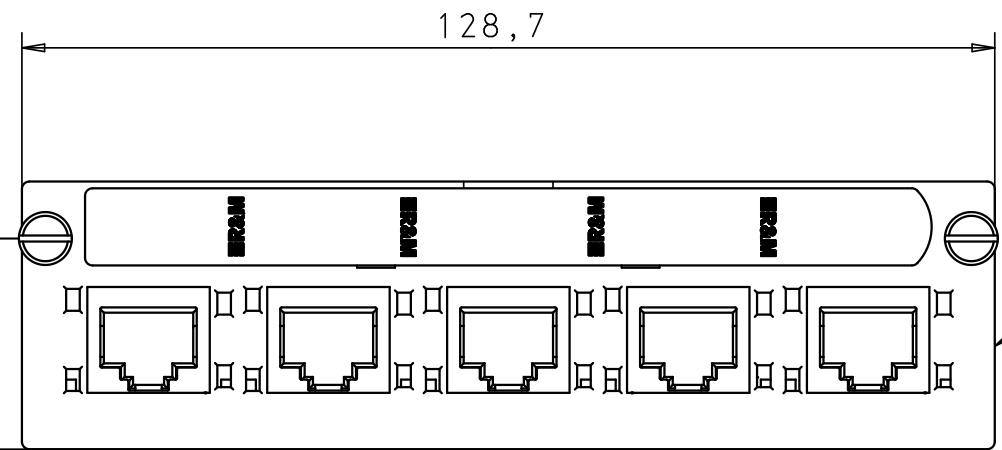
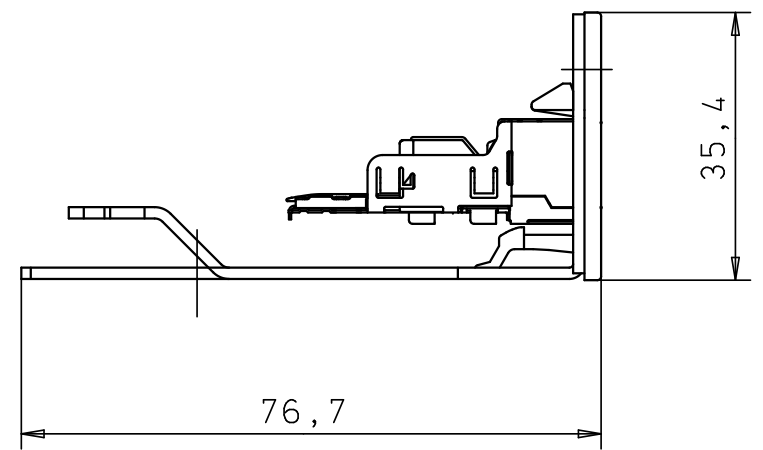
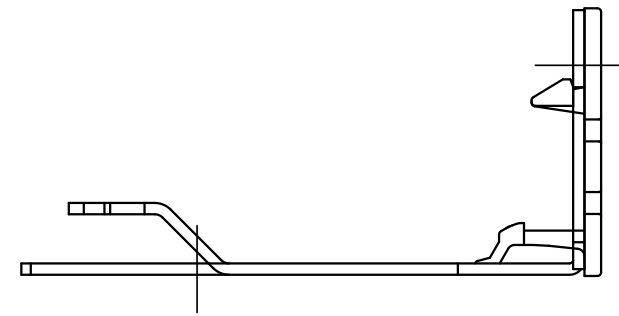
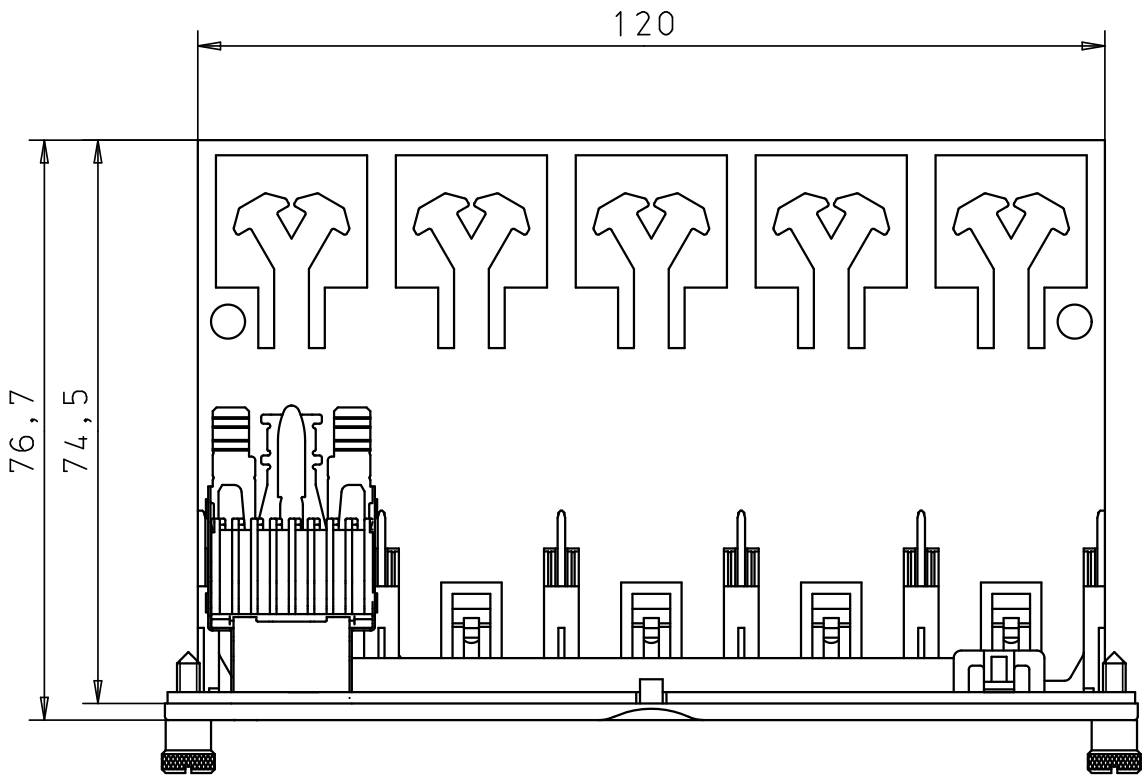


925809



925810
925811



Wir behalten uns alle Rechte an diesem Dokument vor.
 Der Empfänger anerkennt dies und wird dieses Dokument
 nicht ohne unsere schriftliche Ermächtigung ganz oder
 teilweise Dritten zugänglich machen oder ausserhalb des
 Zweckes verwenden, zu dem es ihm uebergeben worden ist.

Material		Toleranz					
Behandl		nach					
Farbe		letzte AE					
Bemerkungen	Gewicht	Dok.Nr	ZT 059.				
		Ers fuer					
Benennung	Mst	Gez	15.03.2000	hg			
<i>Universaleinheit 5x1Port/RJ45u,s</i>	<i>1:1</i>	Gepr	05.04.2000	Ma			
		Ges	05.04.2000	Ma			
 <small>Reichle & De-Massari AG Binzstrasse 31 CH-8622 Wolziken Telefon 01 933 81 11 Telefax 01 930 49 41</small>	SB	ST		Form	A3	Bl	1(1)
	Art Nr			<i>80136-7</i>		Index	Version
		Drawing 2D				a	