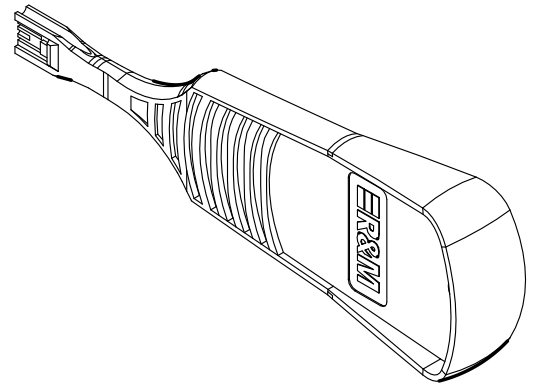
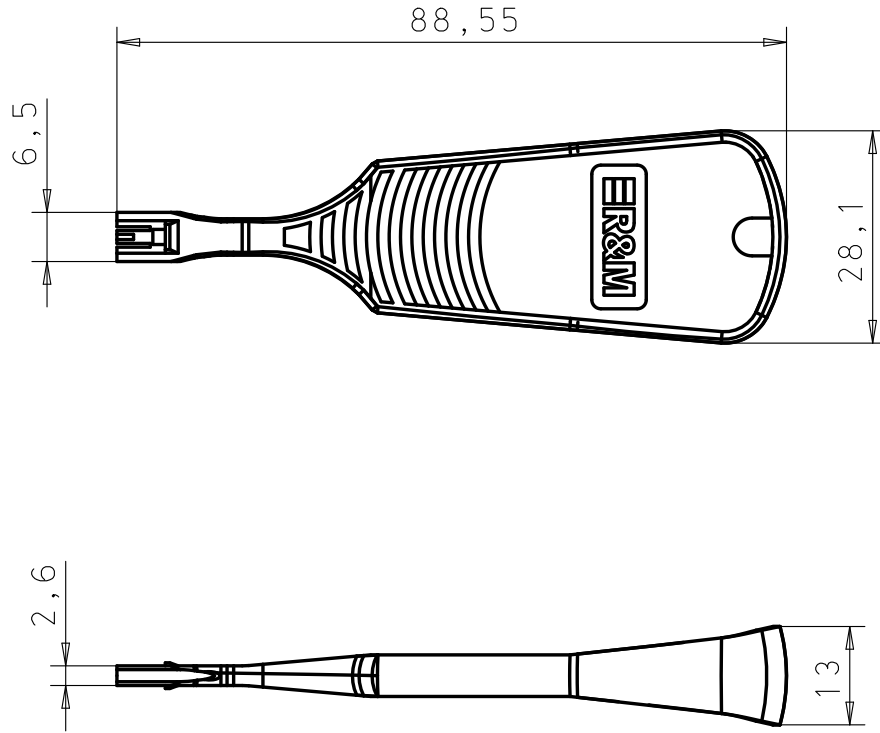


Wir behalten uns alle Rechte an diesem Dokument vor.  
 Der Empfänger anerkennt dies und wird dieses Dokument  
 nicht ohne unsere schriftliche Ermächtigung ganz oder  
 teilweise Dritten zugänglich machen, oder ausserhalb des  
 Zweckes verwenden, zu dem es ihm übergeben worden ist.



<b>Material</b>	>PPE+PS< Noryl SE1	<b>Toleranz</b>			
<b>Behandl</b>	-	<b>nach</b>			
<b>Farbe</b>	RAL 3000 Feuerrrot 05418 poppyrot				
<b>Benennung</b>	Beschaltungswerkzeug VSC	<b>Mst</b>	<b>Gez</b>	14.08.2009	Egg
		1:1	<b>Frg</b>	27.08.2009	Sr
<b>R&amp;M</b> Reichle & De-Massari AG Binzstrasse 31 CH-8622 Wetzikon Telefon +41 (0)44 933 81 11 Telefax +41 (0)44 930 49 41	<b>Volumen</b>	Form	A4	Bl	Index
	<b>Art Nr</b>				