

- Unsere Verbinder sind die Schlüsselkomponenten in Glasfasernetzwerken und zeichnen sich durch tiefe Dämpfung aus.
- Die ständig wachsende Nachfrage nach höheren Datenraten verlangt nach immer besseren Übertragungseigenschaften – gerade auch bei Verbindern.
- Mechanische, optische und geometrische Präzision sind die Qualitätsmerkmale um die Dämpfungsverluste auf ein absolutes Minimum zu beschränken. Unsere SM Verbinder sind in 60° Schritten justierbar. Unabhängig der Grade's werden alle Assemblies zu 100% getestet. Permanente Qualitätsüberwachung garantiert höchste Übertragungsleistung.
- Alle SC Verbinder erfüllen die IEC 61753-1-1 Kategorie U Norm.

Technisches Datenblatt Verbinder

Performance gemäss IEC 61753-1

Optische Eigenschaften, IL	Grade A*	Grade B	Grade C	Grade D
Dämpfung (IL) 97% IEC 61300-3-34	≤ 0.15dB	≤ 0.25dB	≤ 0.50dB	≤ 1.00dB
Dämpfung (IL) typischer Wert IEC 61300-3-34	≤ 0.07dB	≤ 0.12dB	≤ 0.25dB	≤ 0.50dB

Grade-A* ist noch nicht endgültig spezifiziert in IEC 61753-1.

Optische Eigenschaften, IL	Grade Am*	Grade Bm*
Dämpfung (IL) 100%	≤ 0.25dB	≤ 0.50dB
Dämpfung (IL) 95% IEC 61300-3-34	≤ 0.15dB	≤ 0.25dB
Dämpfung (IL) typischer Wert IEC 61300-3-34	≤ 0.10dB	≤ 0.15dB

Grade-Am*/Bm* ist noch nicht endgültig spezifiziert in IEC 61753-1.

Optische Eigenschaften, RL	Grade 1	Grade 2	Grade 3	Grade 4	Grade 5
Rückflussdämpfung (RL) IEC 61300-3-6	≥ 60dB gesteckt ≥ 55dB gegen Luft	≥ 45dB	≥ 35dB	≥ 26dB	≥ 20dB

Performance gemäss Definition R&M

Definition IL / RL @ R&M	Grade A*/1	Grade A*/2	Grade B/1	Grade B/2	Grade C/1
Dämpfung (IL) 97%	≤ 0.15dB	≤ 0.15dB	≤ 0.25dB	≤ 0.25dB	≤ 0.50dB
Dämpfung (IL) typischer Wert	≤ 0.07dB	≤ 0.07dB	≤ 0.12dB	≤ 0.12dB	≤ 0.25dB
Rückflussdämpfung (RL)	≥ 80dB	≥ 50dB	≥ 65dB	≥ 45dB	≥ 60dB
Typisch	≥ 90dB	≥ 55dB	≥ 85dB	≥ 55dB	≥ 80dB
Laserleistung, gesteckt IEC 61300-2-14, 500h, 23°C	≤ 2W	≤ 300mW	≤ 1W	≤ 300mW	≤ 500mW

Definition IL / RL @ R&M	Grade C/2	Grade D/3	Grade Am/2	Grade Bm/3
Dämpfung (IL) 97%	≤ 0.50dB	≤ 1.00dB	≤ 0.25dB _(100%)	≤ 0.50dB _(100%)
Dämpfung (IL) typischer Wert	≤ 0.25dB	≤ 0.50dB	≤ 0.10dB	≤ 0.15dB
Rückflussdämpfung (RL)	≥ 45dB	≥ 35dB	≥ 45dB	≥ 35dB
Typisch	≥ 55dB	≥ 45dB		
Laserleistung, gesteckt IEC 61300-2-14, 500h, 23°C	≤ 300mW			

Mechanische Eigenschaften

Prüfkriterien	Angaben / Wert	Norm
Steckzyklen	500x Minimum	IEC 61300-2-2
Zugentlastung Patchkabel	100N, 120s	IEC 61300-2-4
Zugentlastung Pigtails	5N, 60s	IEC 61300-2-4
Vibration	10-55Hz, 1 Oktave / min. 3 Axen je 15 Zyklen, 0.5h / Axe Amplitude 0.75 mm	IEC 61300-2-1
Wiederholte Biegung Patchkabel	100 Zyklen -90° / 0° / +90° / 0° Gewichtskraft = 5N	IEC 61300-2-44
Wiederholte Biegung Pigtail	100 Zyklen -90° / 0° / +90° / 0° Gewichtskraft = 0.2N	IEC 61300-2-44
Falltest	1.5 m, 5 Wiederholungen	IEC 61300-2-12
Statische Biegung Patchkabel	1N, 1h	IEC 61300-2-42
Statische Biegung Pigtail	0.2N, 5 min.	IEC 61300-2-42

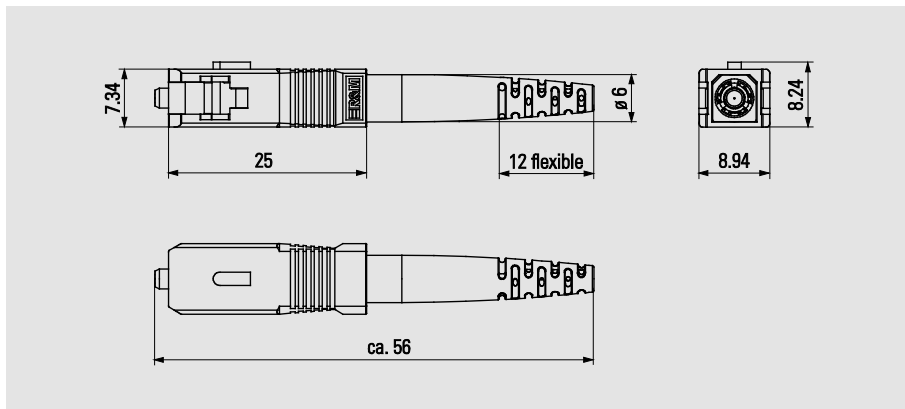
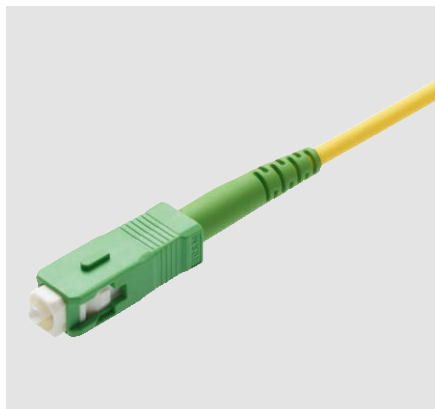
Klimatische Eigenschaften

Prüfkriterien	Angaben / Wert	Norm
Kälte	-25°C, 96h	IEC 61300-2-17
Trockene Hitze	+70°C, 96h	IEC 61300-2-18
Temperaturwechsel	-25°C bis +70°C, 12 Zyklen	IEC 61300-2-22

Langzeitbeständigkeit

Prüfkriterien	Angaben / Wert	Norm
Hitzebeständigkeit	+70°C, 1000h	IEC 61300-2-18
Feuchte Wärme	+40°C bei 93%, 96h	IEC 61300-2-19

Dimensionen Simplex Verbinder



Technisches Datenblatt Kupplung

Performance gemäss IEC 61753-1

Optische Eigenschaften, IL	Grade B	Grade C	Grade D	Grade M	Grade N
Sleeve Material	Keramik	Keramik	Phosphor Bronze	Keramik	Phosphor Bronze
Dämpfungsänderung (IL) Delta IEC 61300-3-4	0.1dB	0.2dB	0.3dB	0.2dB	0.3dB

Mechanische Eigenschaften

Prüfkriterien	Angaben / Wert	Norm
Steckzyklen	500x Minimum	IEC 61300-2-2
Auszugskraft	70N	IEC 61300-2-6

Klimatische Eigenschaften

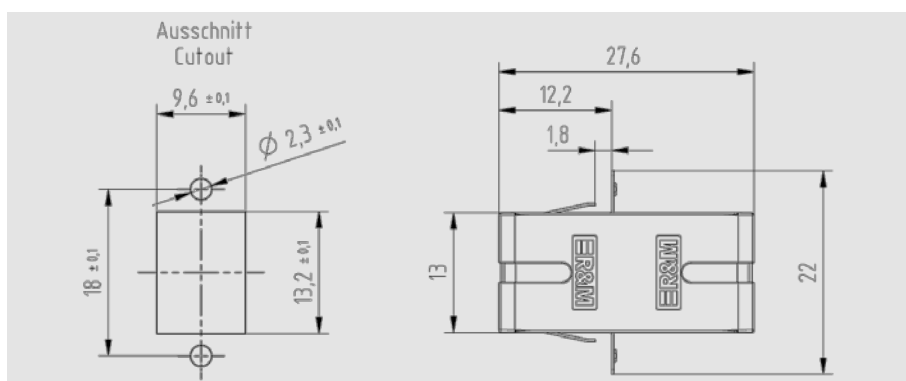
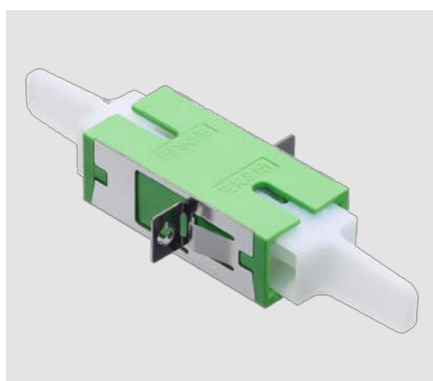
Prüfkriterien	Angaben / Wert	Norm
Kälte	-25°C, 96h	IEC 61300-2-17
Trockene Hitze	+70°C, 96h	IEC 61300-2-18
Temperaturwechsel	-25°C bis +70°C, 12 Zyklen	IEC 61300-2-22

Langzeitbeständigkeit

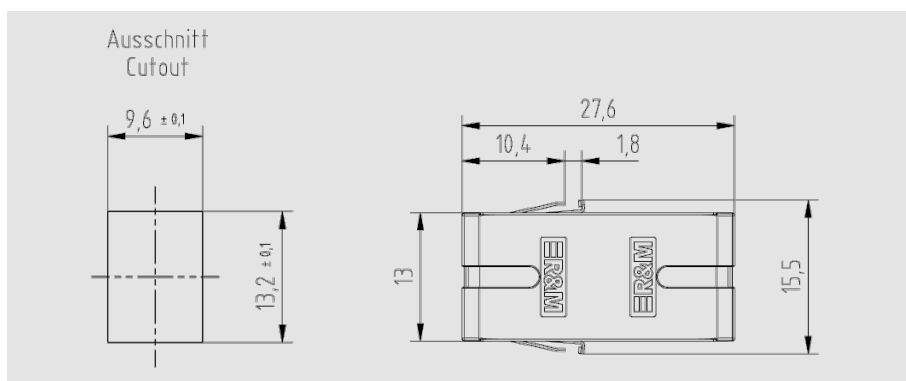
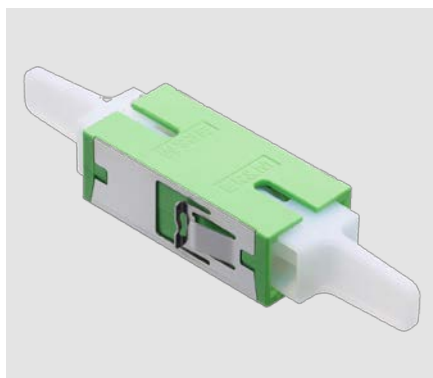
Prüfkriterien	Angaben / Wert	Norm
Hitzebeständigkeit	+70°C, 1000h	IEC 61300-2-18
Feuchte Wärme	+40°C bei 93%, 96h	IEC 61300-2-19

Dimensionen Simplex Kupplungen

SC schraubbar

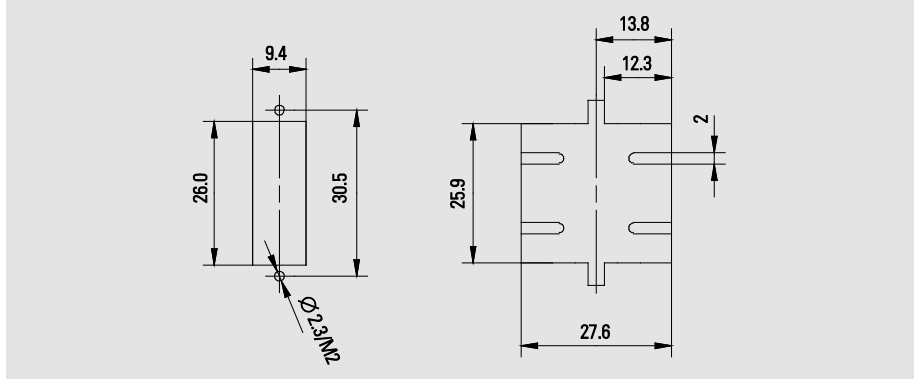
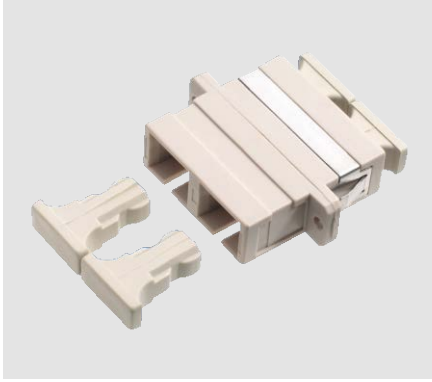


SC flanschlos



Dimensionen Duplex Kupplung

SC-Duplex schraubbar



SC-Duplex flanschlos

