

Leistungsmerkmale

- Bis zu 12 Steckverbindungen auf 7TE
- Garantierter Biegeradius von 35 mm
- Vornummerierte Steckplätze, zusätzliches Beschriftungsfeld
- Wählbarer Kabeleingang 45° und 90°
- Niederhaltekreuz zum Schutz der Fasern
- Bis zu 144 Fasern pro 19" 3HE Global Rangierfeld
- Spleiss- und Break-Out Version

Technische Daten

Prüfkriterien	Angaben / Wert
Rack Einbaukomponente	Braugruppen-Einschub für Global-Rangierfeld
Steckverbinder Frontseite	
Steckverbinder	LC-Duplex, SC-Simplex, SC-Duplex, E-2000™-Simplex, E-2000™-Compact, ST, FC
Steckerschliiff	8° APC (SM), PC (SM, MM)
Farbe Stecker	Grün (SM APC), Blau (SM PC), Beige (MM), ST & FC metallig
Farbe Kupplungen	Grün (SM APC), Blau (SM PC), Beige (MM), ST & FC metallig

Mechanische Eigenschaft

Prüfkriterien	Angaben / Wert
Material Gehäuse	Polycarbonat (PC), glasfaserverstärkt, halogenfrei (UL 94 V-0)
Farbe Gehäuse	Grau (NCS 2502-B)
Material Frontplatte	Aluminium eloxiert, Polycarbonat (PC), glasfaserverstärkt, halogenfrei (UL 94 V-0)

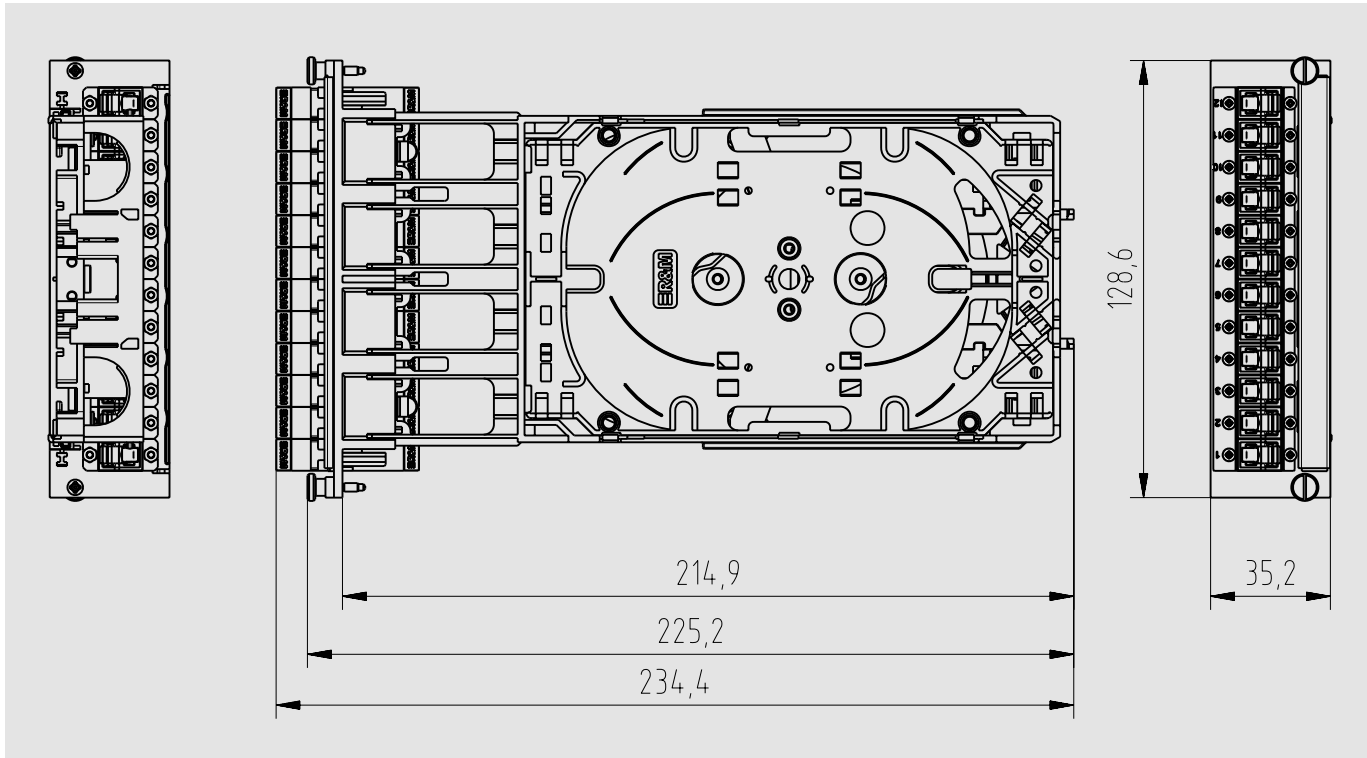
Klimatische Eigenschaften

Prüfkriterien	Angaben / Wert	Norm
Betriebstemperaturbereich	-40°C bis +70°C	
IP Schutzklasse	IP20 (Berührungsschutz)	IEC 60529

Optische Eigenschaften

Optische Eigenschaften, IL	Angaben / Wert
Dämpfung (IL)	Siehe Datenblätter spezifischer Steckverbinder
Rückflussdämpfung (RL)	Siehe Datenblätter spezifischer Steckverbinder

Abmessungen Spleiss Version



Abmessungen Break-Out Version

