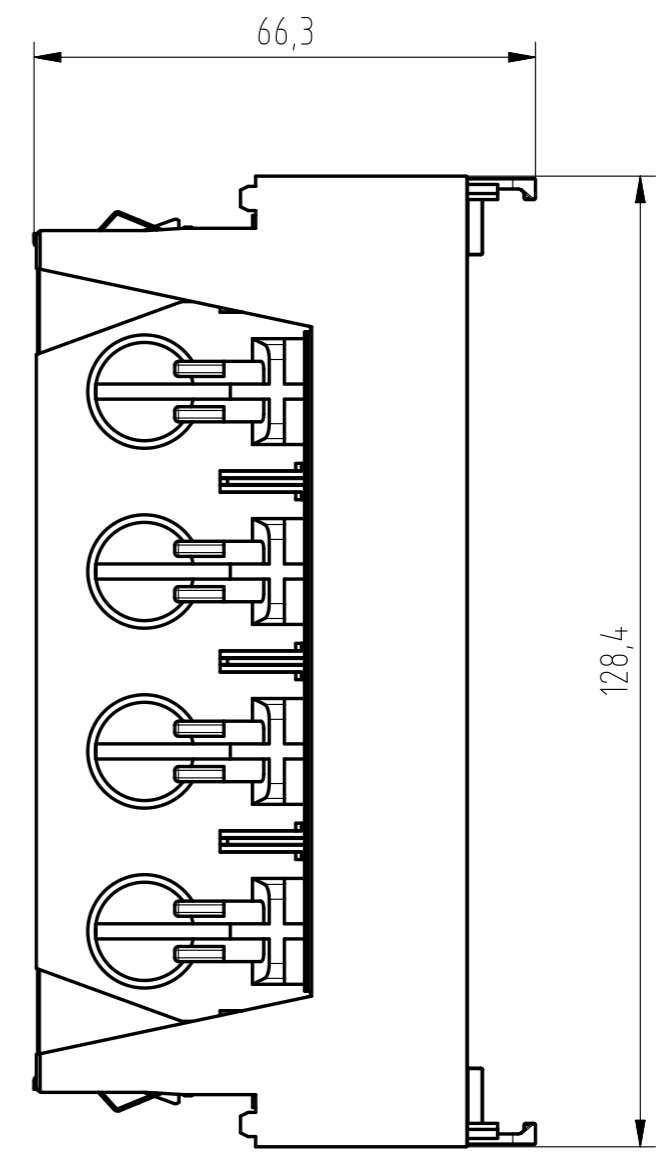
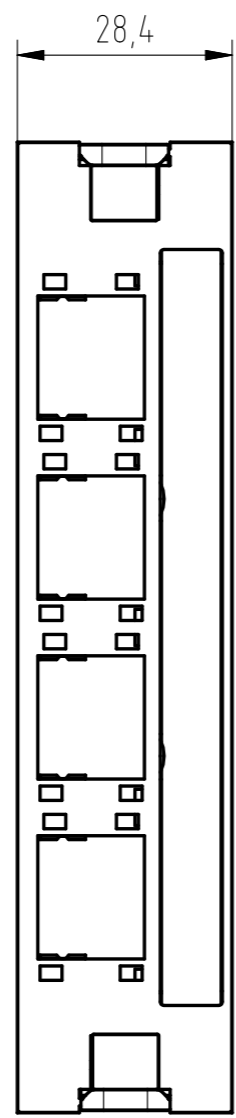
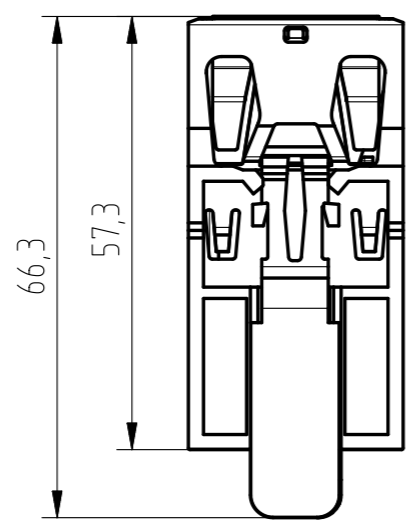



Wir behalten uns alle Rechte an diesem Dokument vor.
 Der Empfänger anerkennt dies und wird dieses Dokument
 nicht ohne unsere schriftliche Ermächtigung ganz oder
 teilweise Dritten zugänglich machen oder ausserhalb des
 Zweckes verwenden, zu dem es ihm uebergeben worden ist.

c

b

a



Material		Toleranz nach			
Behandl					
Farbe					
Benennung	<i>Anschlussmodulträger</i> <i>Global geschirmt</i>	Mst	Gez	27.02.2008	Cp
		1:1	Frg	04.03.2008	Ma
 Reichle & De-Massari AG Binzstrasse 31 CH-8622 Weizikon Telefon +41 (0)44 933 81 11 Telefax +41 (0)44 930 49 41		Volumen	Form	A3	BI
		Art Nr	35402_-7		Index
					D