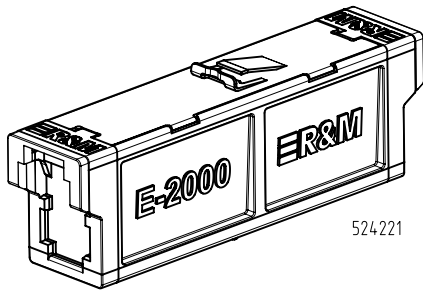
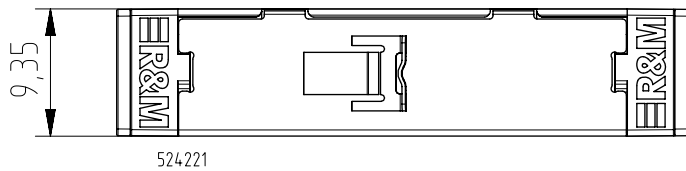
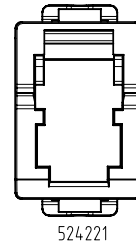
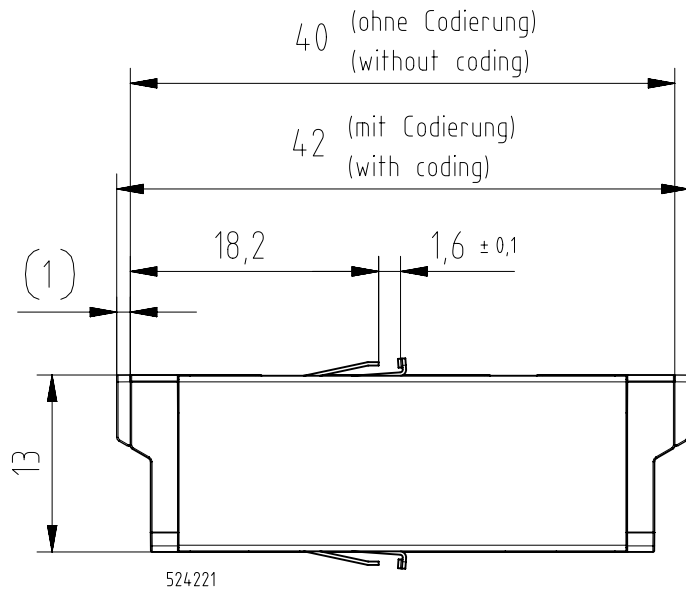


We reserve all rights to this document. The recipient acknowledge this and shall not without our written consent disclose them to any third party and be used for the indicated purpose only.

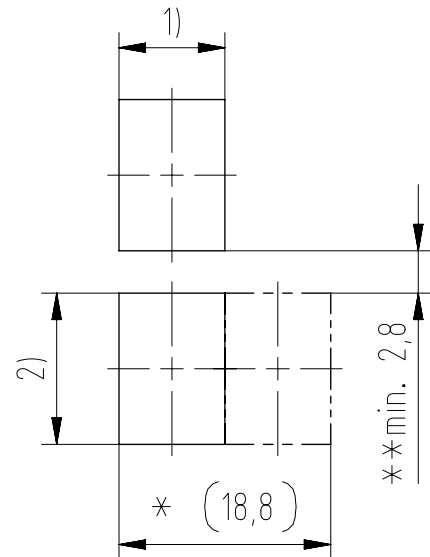


Frontplattendicke  $1,6 \pm 0,1$   
 Panel thickness  $1,6 \pm 0,1$

- \* Gesamtmaß: Anzahl Kupplungen x 9,4mm +0,2/0
- \* Overall dimension: Number of adapters x 9,4mm +0,2/0

- \*\* Entspricht dem minimalen technischen Abstand. ACHTUNG bei Platzierung der Ausschnitte auf Steckerzugänglichkeit achten.
- \*\* Correspond to the minimum technical distance. ATTENTION look for connector accessibility when placing the cut-outs.

Ausschnitt / Cutout



Cutout	1)	2)
Metal	$9,6 \pm 0,1$	$13,2 \pm 0,1$
Plastic	$9,55 \pm 0,05$	$13,15 \pm 0,05$

Object  
*Adapter-LSH-Snap variant*  
*Kupplung-LSH-Schnapp Variante*

Scale	Prep.	<b>13.07.2018</b>	<b>Dme</b>
<b>2:1</b>	For Customer only		

<b>ER&amp;M</b> Reichle & De-Massari AG www.rdm.com	Customer Drawing	
	ID No.	2000127
	Departm.	000

	Form	A4	Page	
2000127_-07				Rev. C

Wir behalten uns alle Rechte an diesem Dokument vor. Der Empfänger anerkennt dies und wird dieses Dokument nicht ohne unsere schriftliche Ermächtigung ganz oder teilweise Dritten zugänglich machen oder ausserhalb des Zweckes verwenden, zu dem es ihm übergeben worden ist.