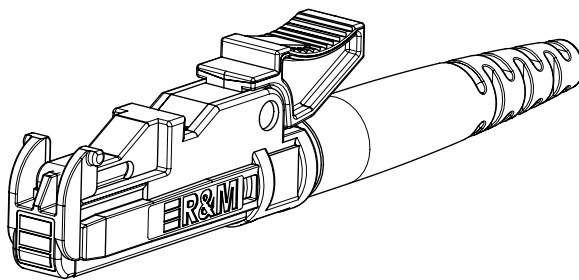
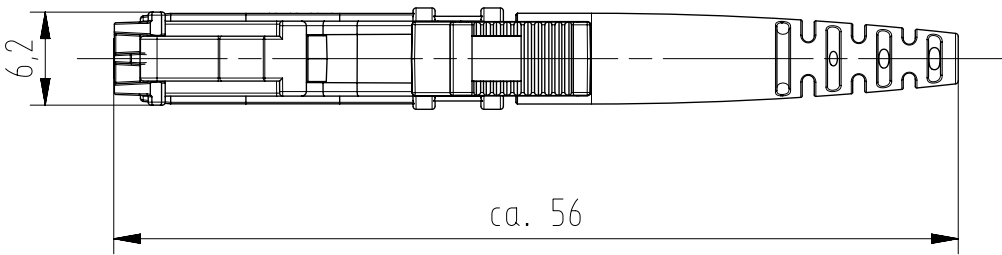
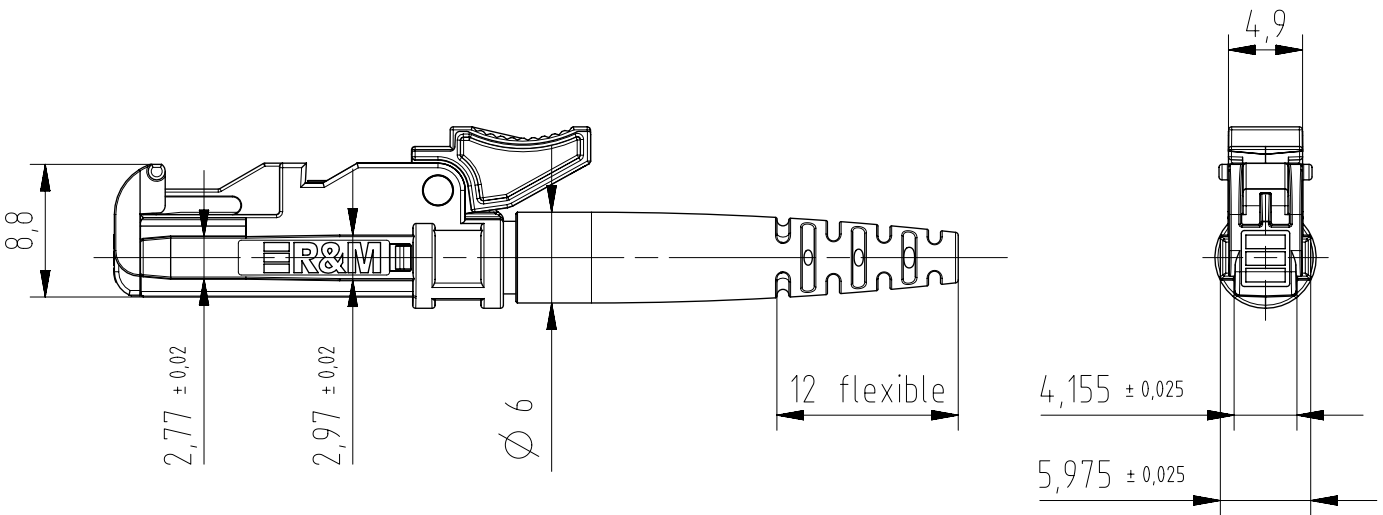



We reserve all rights to this document. The recipient acknowledges this and shall not, without our written consent, disclose them to any third party and be used for the indicated purpose only.



Wir behalten uns alle Rechte an diesem Dokument vor. Der Empfänger anerkennt dies und wird dieses Dokument nicht ohne unsere schriftliche Ermächtigung ganz oder teilweise Dritten zugänglich machen oder ausserhalb des Zweckes verwenden, zu dem es ihm uebergeben worden ist.

Object <i>Connector-LSH- Stecker-LSH-</i>		Scale	Prep.	<b>21.03.2018</b>	<b>Mz</b>
		<i>2:1</i>	Appr.		
 Reichle & De-Massari AG www.rdm.com	_-07 Customer Drawing		Form	A4	Page
	ID No.	2000420	<i>2000420_-07</i>		
	Departm.	000			
					Rev. <i>A</i>