

X
2:1

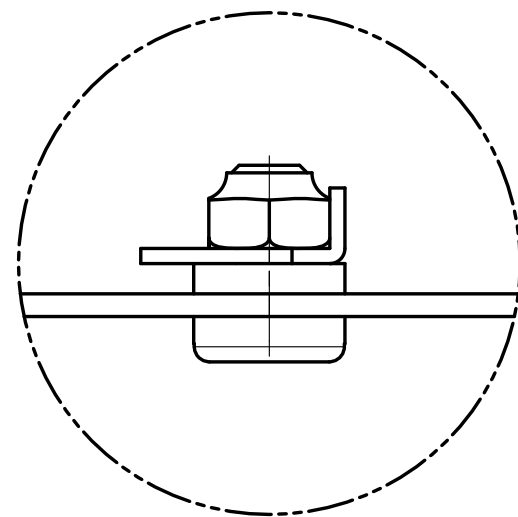
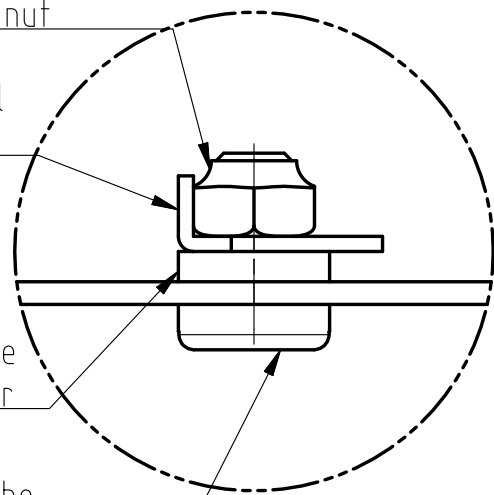
Y
2:1

Sicherungsmutter
locking nut

Winkel
angel

Scheibe
washer

Schraube
pan head screw



Benennung: Schliessanlage für FOU/2U Rangierfelder

Description: Locking system for FO 1U/2U patchpanels

Material		Toleranz nach	
Behandl			
Farbe			
Benennung	Lockingsystem FO1U/2U patchpanel	Mst	1:5
		Gez	12.01.2009
		Frg	27.01.2009 Sr
R&M Reichle & De-Massari AG Binzstrasse 31 CH-8622 Wetzikon Telefon +41 (0)44 933 81 11 Telefax +41 (0)44 930 49 41	Volumen	Form	A4 BI
	Art Nr	308616	Index
		308616_-8	C

Wir behalten uns alle Rechte an diesem Dokument vor. Der Empfänger anerkennt dies und wird dieses Dokument nicht ohne unsere schriftliche Ermächtigung ganz oder teilweise Dritten zugänglich machen, oder ausserhalb des Zweckes verwenden, zu dem es ihm übergeben worden ist.