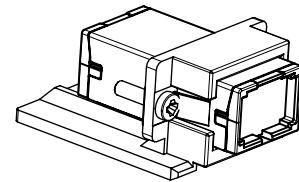
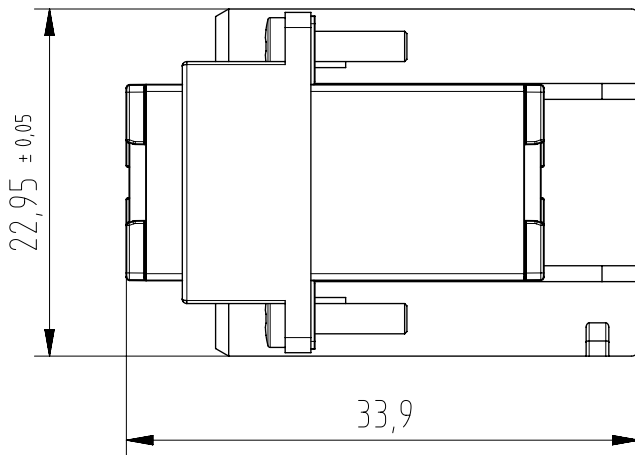
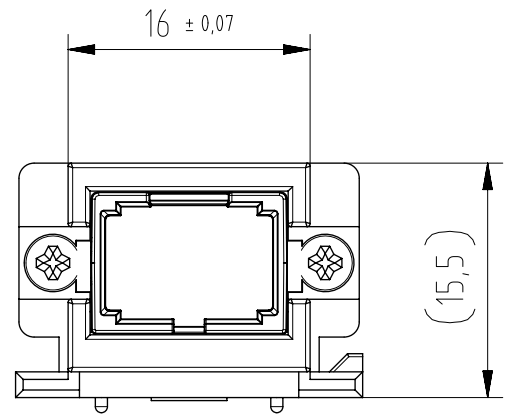
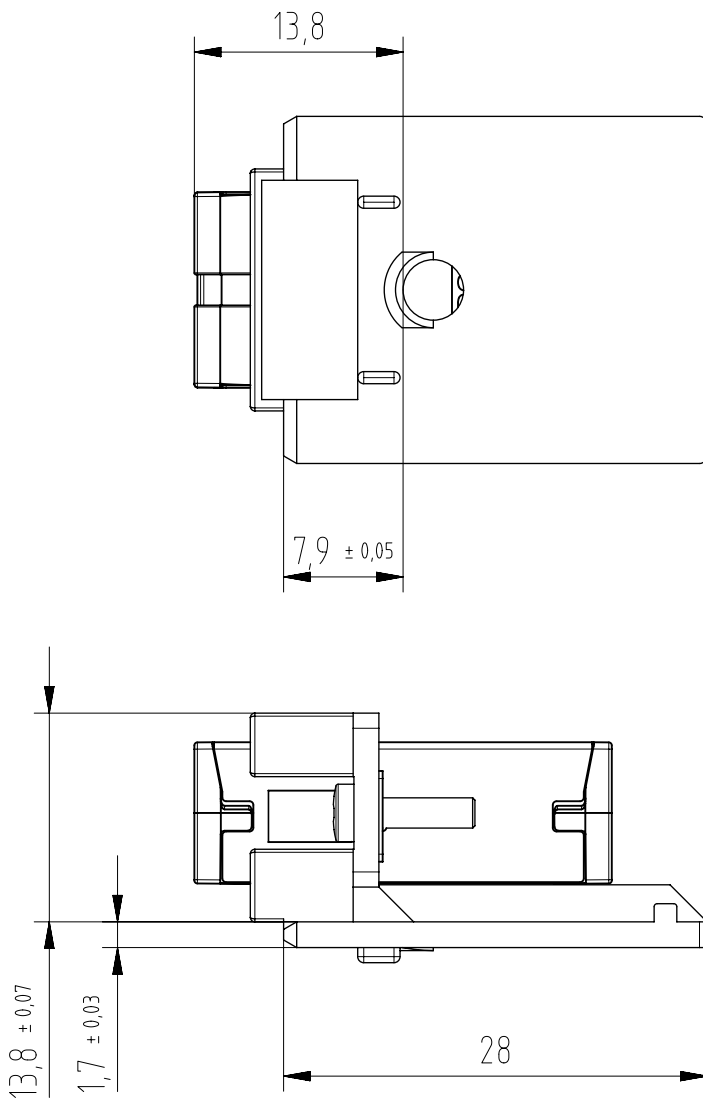


We reserve all rights to this document. The recipient acknowledges this and shall not without our written consent disclose them to any third party and be used for the indicated purpose only.

Wir behalten uns alle Rechte an diesem Dokument vor. Der Empfänger anerkennt dies und wird dieses Dokument nicht ohne unsere schriftliche Ermächtigung ganz oder teilweise Dritten zugänglich machen oder ausserhalb des Zweckes verwenden, zu dem es ihm übergeben worden ist.



Object  
*Adapter-SC-Universaladapter*  
*Kupplung-SC-Universaladapter*

Scale	Prep.	<b>28.03.2017</b>	<b>Mz</b>
<i>2:1</i>			
For Customer only			

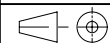


Reichle & De-Massari AG  
 www.rdm.com

Customer Drawing

ID No. *2000322*

Dept. *000*



Form	A4	Page	
------	----	------	--

*2000322\_-07*

Rev.  
*A*