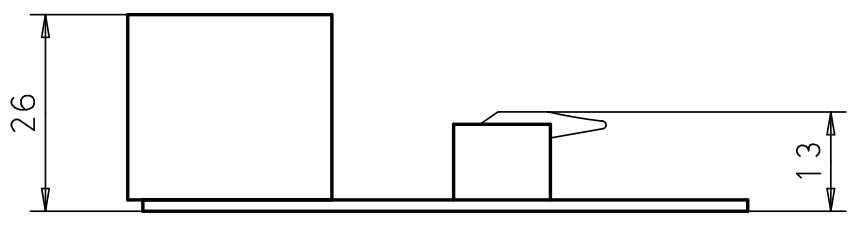
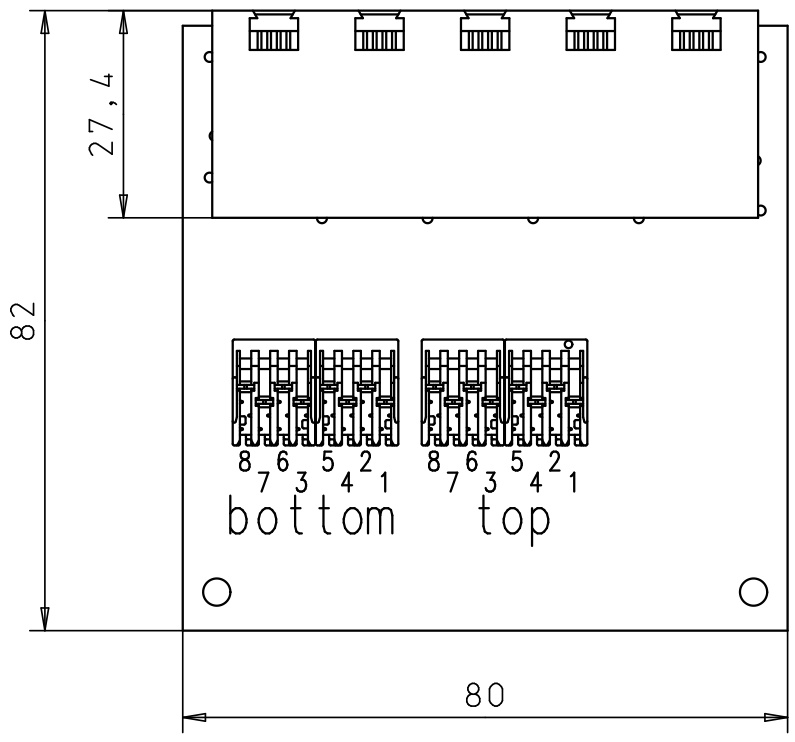
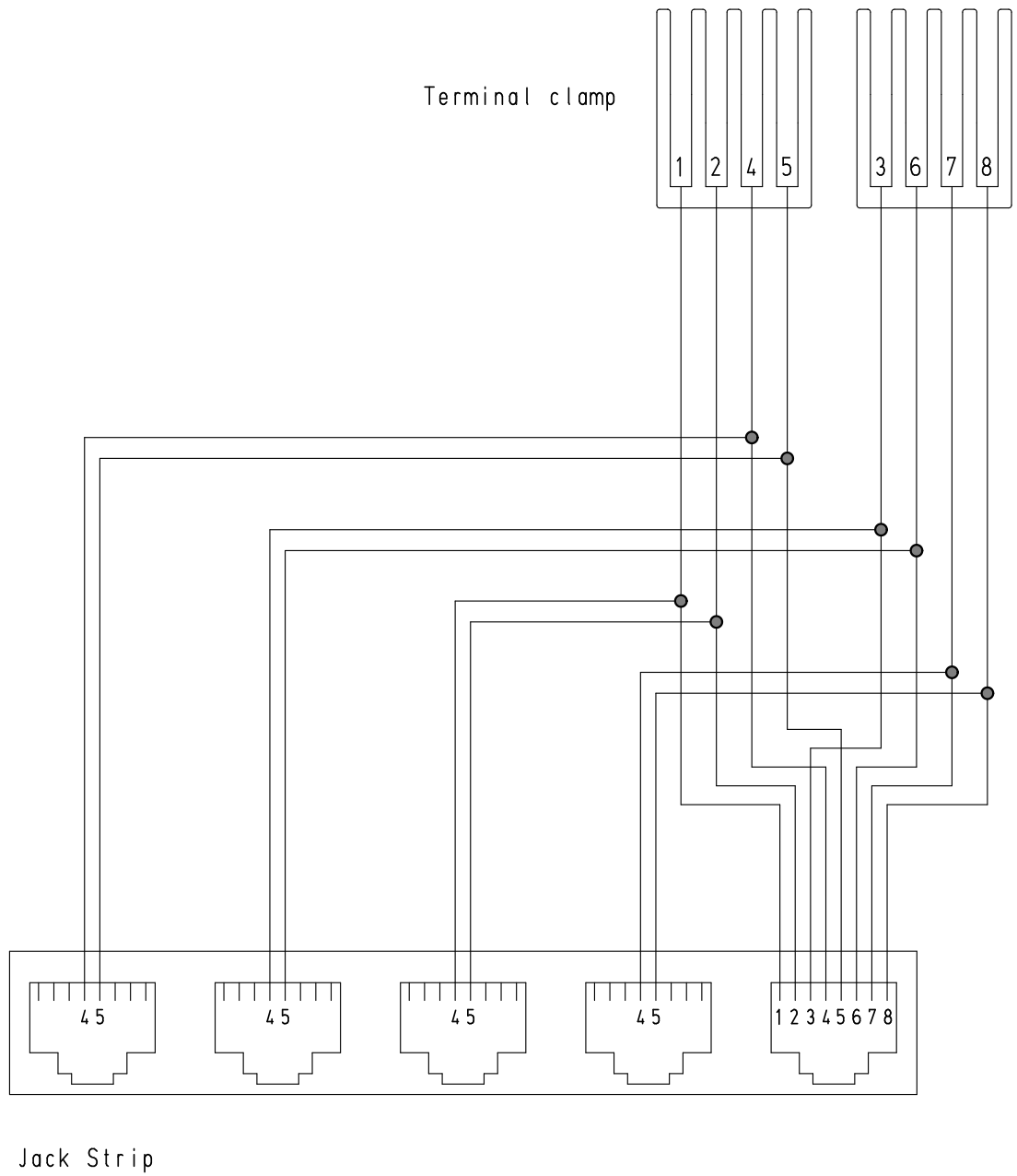




Wir behalten uns alle Rechte an diesem Dokument vor.  
 Der Empfänger anerkennt dies und wird dieses Dokument  
 nicht ohne unsere schriftliche Ermächtigung ganz oder  
 teilweise Dritten zugänglich machen oder auszuschleichen  
 Zweckes verwenden, zu dem es ihm übergeben worden ist.



Material		Toleranz nach			
Behandl		letzte AE			
Farbe		Dok.Nr		ZT 059.	
Bemerkungen		Gewicht		Ers fuer	
Benennung		Mst		Gez	
Konzentrator-Modul		1:1		25.09.2000	
				fo	
				Ma	
		Ges		25.09.2000	
				Ma	
Reichle & De-Massari AG Binzstrasse 31 CH-8622 Wetzikon Telefon 01 933 81 11 Telefax 01 930 49 41		SB		ST	
		Art Nr		35122	
		Drawing 2D		Form A4 BI 1(2)	
		80217-7		Index Version	
				a	

Wir behalten uns alle Rechte an diesem Dokument vor.  
 Der Empfänger anerkennt dies und wird dieses Dokument  
 nicht ohne unsere schriftliche Ermächtigung ganz oder  
 teilweise Dritten zugänglich machen oder auszuschleichen  
 Zweckes verwenden, zu dem es ihm übergeben worden ist.



Material		Toleranz nach					
Behandl		letzte AE					
Farbe		Dok.Nr		ZT 059.			
Bemerkungen		Gewicht		Ers fuer			
Benennung <i>Konzentrator-Modul</i>		Mst		Gez			
		1:1		25.09.2000			
				fo			
		Gepr		25.09.2000			
		Ges		25.09.2000			
				Ma			
 Reichle & De-Massari AG Binzstrasse 31 CH-8622 Wetzikon Telefon 01 933 81 11 Telefax 01 930 49 41		SB		ST			
		Art Nr		35122		 Form A4 BI 2(2)	
		Drawing 2D		80217-7		Index Version	
				a			