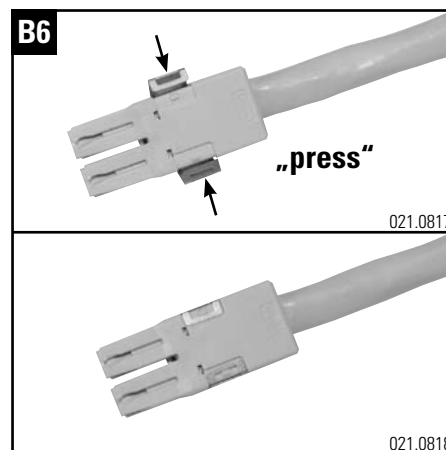
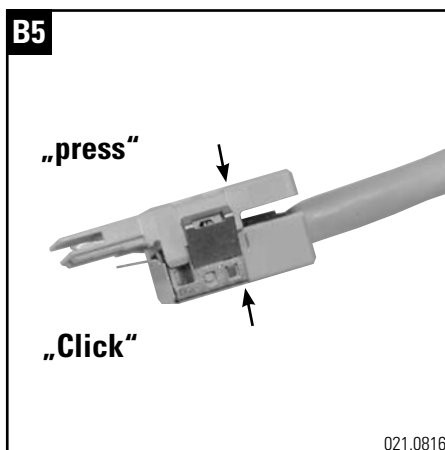
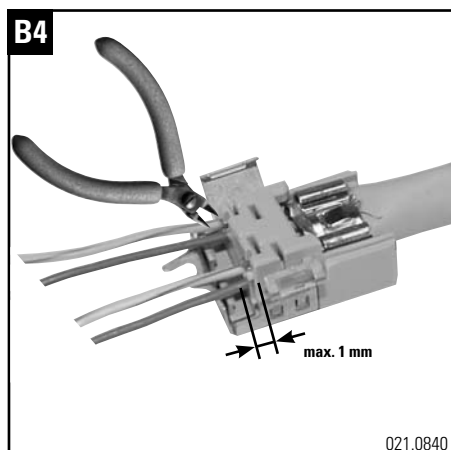
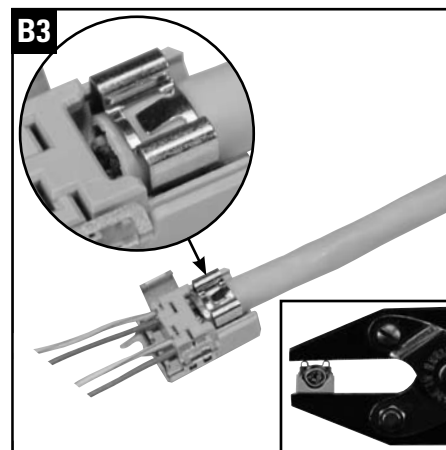
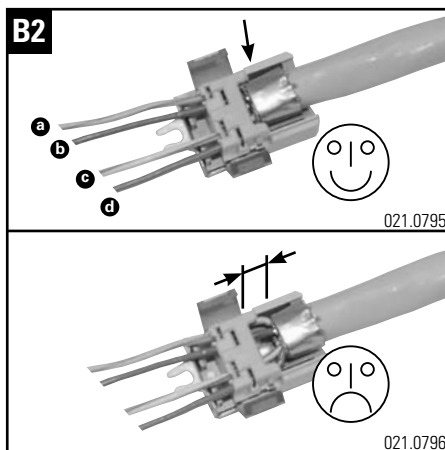
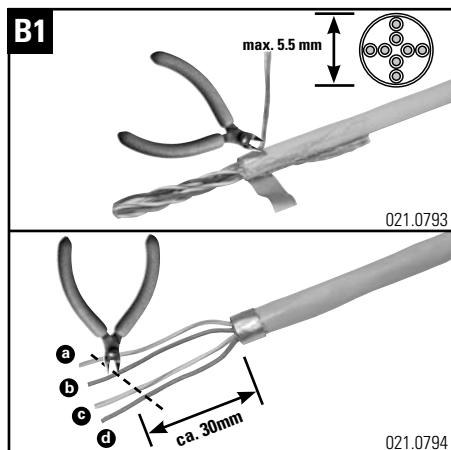
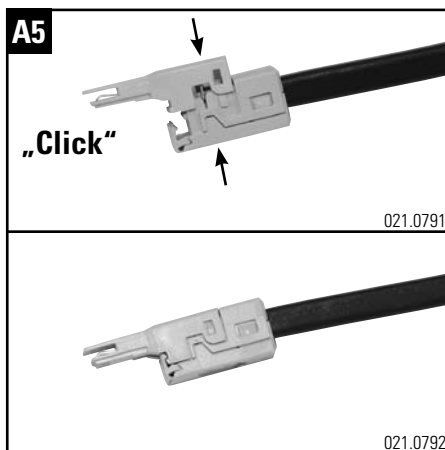
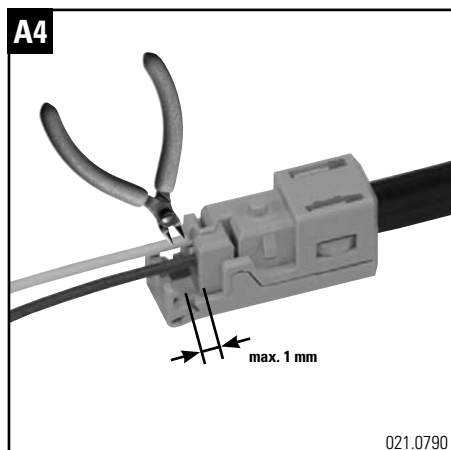
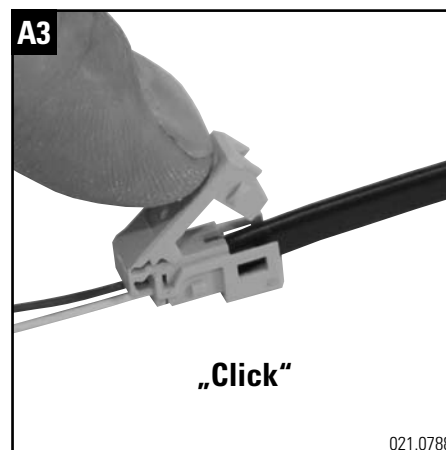
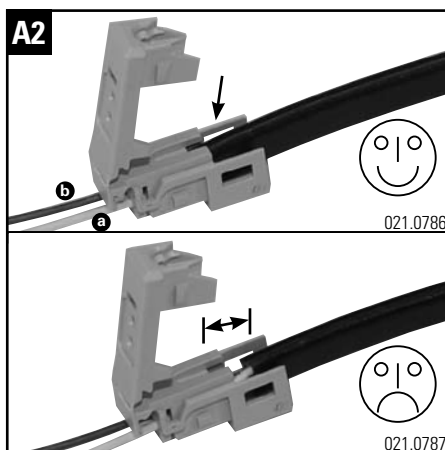
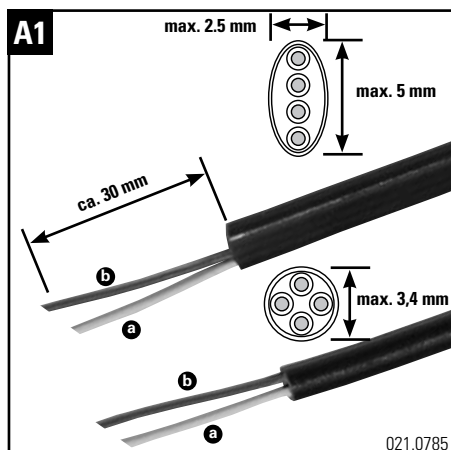
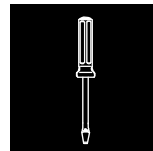


# Installationsanleitung RMS45, Stecker

## Installation guide RMS45, plug

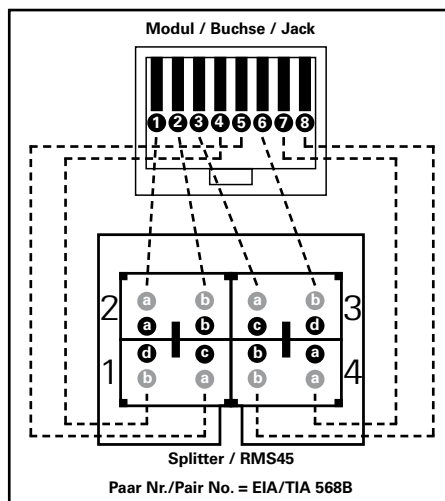
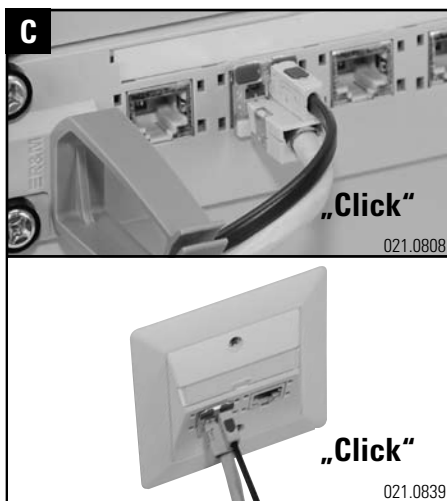
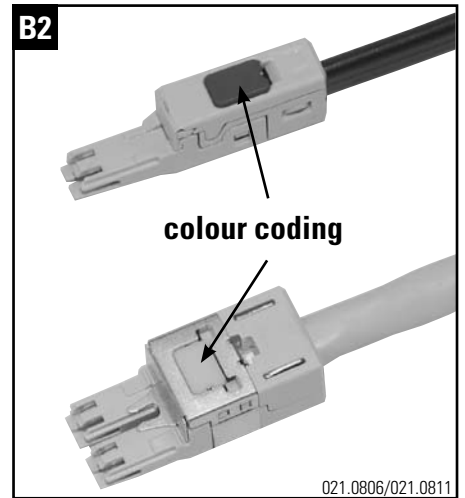
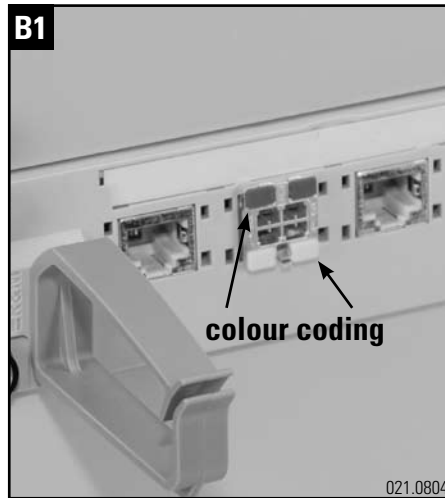
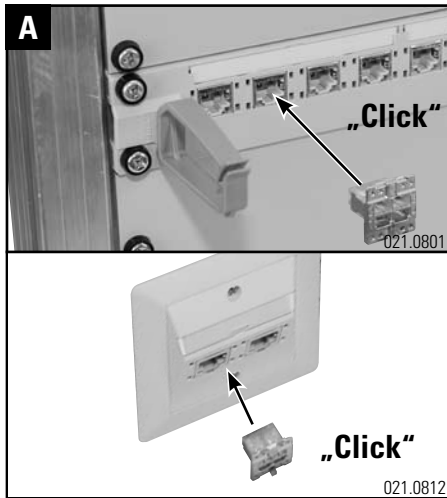
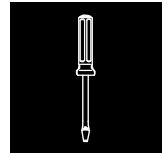
### Instructions de montage RMS45, fiche



# Installationsanleitung RMS45, Einsatz

## Installation guide RMS45, insert

### Instructions de montage RMS45, intérieur



Modul / Buchse / Jack	kompatibel compatible
R&M Cat.5e Freenet	✓
R&M Cat.6 Freenet	✓
R&M Cat.6A Freenet	✓
R&M Voice Panel	—
R&M Swissline	—
nicht R&M not R&M	nicht getestet not tested

**Technische Daten: RMS45 1-paar**

Telefon-Flachkabel:	2,5 x 5 mm
Rundkabel Ø:	3,4 mm
Rangierdraht:	2 x 0,5 mm
Draht und Litze:	<b>AWG26 - 24</b>
Ader-Isolation max. Ø:	1,1 mm

**Technische Daten: RMS45 2-paar**

Rundkabel Ø:	3,2 mm - 5,5 mm
Draht und Litze:	<b>AWG26 - 24</b>
Ader-Isolation max. Ø:	1,1 mm

**Technical Data: RMS45 1-pair**

Telephone flat cable:	2,5 x 5 mm
round cable Ø:	3,4 mm
patch wire:	2 x 0,5 mm
wire and flex wire:	<b>AWG26 - 24</b>
wire insulation max. Ø:	1,1 mm

**Technical Data: RMS45 2-pair**

round cable Ø:	3,2 mm - 5,5 mm
wire and flex wire:	<b>AWG26 - 24</b>
wire insulation max. Ø:	1,1 mm

### Headquarters

#### Switzerland

Reichle & De-Massari AG

Binzstrasse 32

CHE-8620 Wetzikon

Telephone HQ +41 (0)44 933 81 11

Telefax HQ +41 (0)44 930 49 41

E-Mail [hq@rdm.com](mailto:hq@rdm.com)

[www.rdm.com](http://www.rdm.com)



Kleinteile könnten von Kleinkindern verschluckt werden  
Small parts could be swallowed by infant  
Les petites parties pourraient être avalées par les bébés

