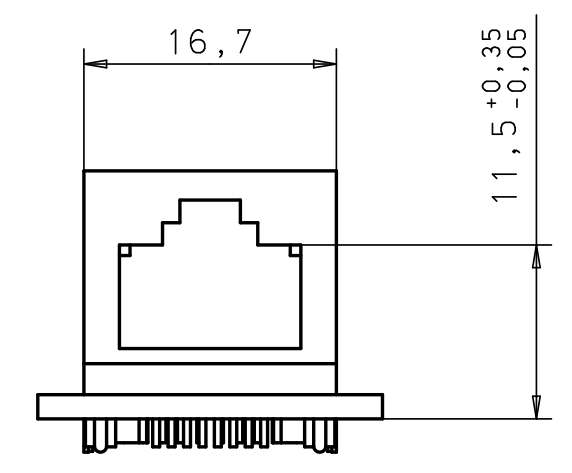
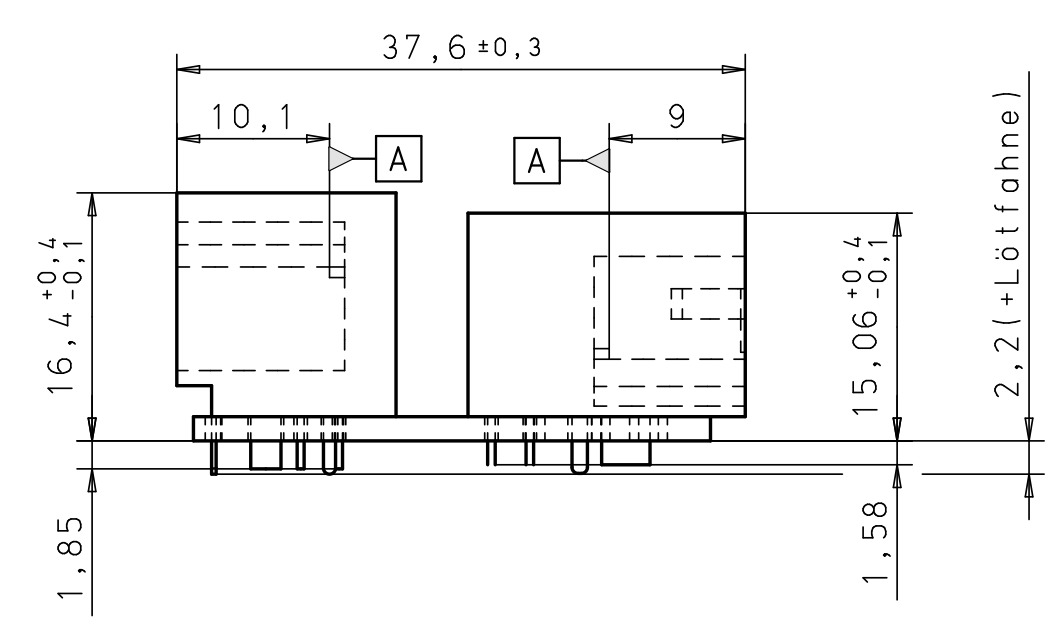
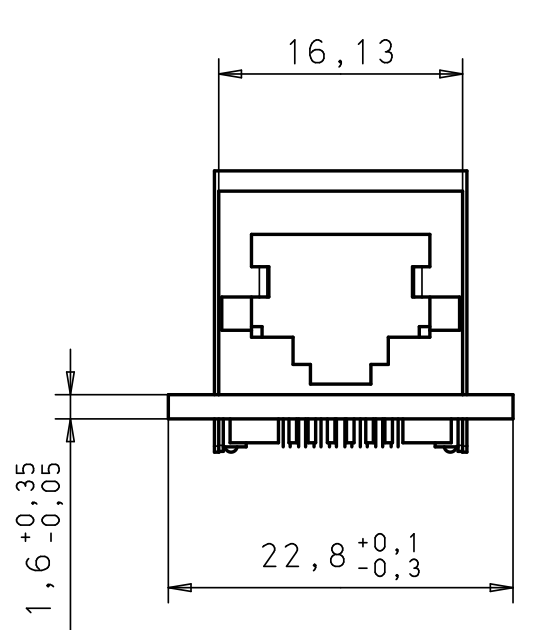
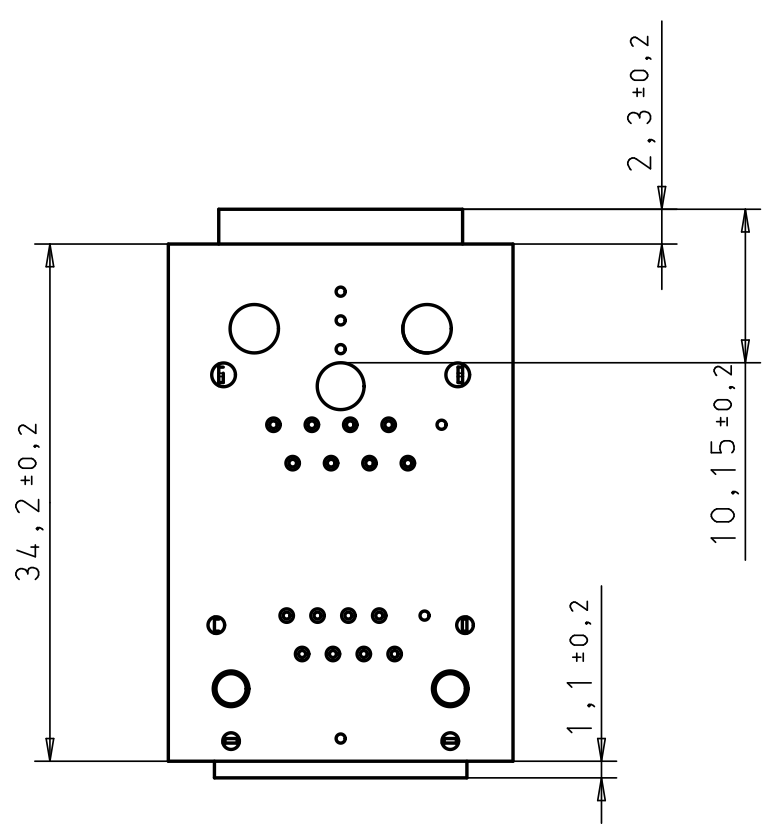



Wir behalten uns alle Rechte an diesem Dokument vor.
 Der Empfänger anerkennt dies und wird dieses Dokument
 nicht ohne unsere schriftliche Ermächtigung ganz oder
 teilweise Dritten zugänglich machen oder ausserhalb des
 Zweckes verwenden, zu dem es ihm uebergeben worden ist.



Material		Toleranz nach	
Behandl		letzte AE	
Farbe		Dok.Nr	ZT 059.
Bemerkungen		Ers fuer	
Gewicht		Mst	Gez
		2:1	07.02.2003
Benennung		Gepr	07.02.2003
Kopplermodul Cat. 5e 1xRJ45/s - 1xRJ45/s		Ges	07.02.2003
SB		Form	A3
ST		Bl	1(1)
Art Nr 307301		Index	
 Raichle & De-Massari AG Binzstrasse 31 CH-8622 Wolziken Telefon 01 933 81 11 Telefax 01 930 49 41		80421-7	
		Version	
		a	