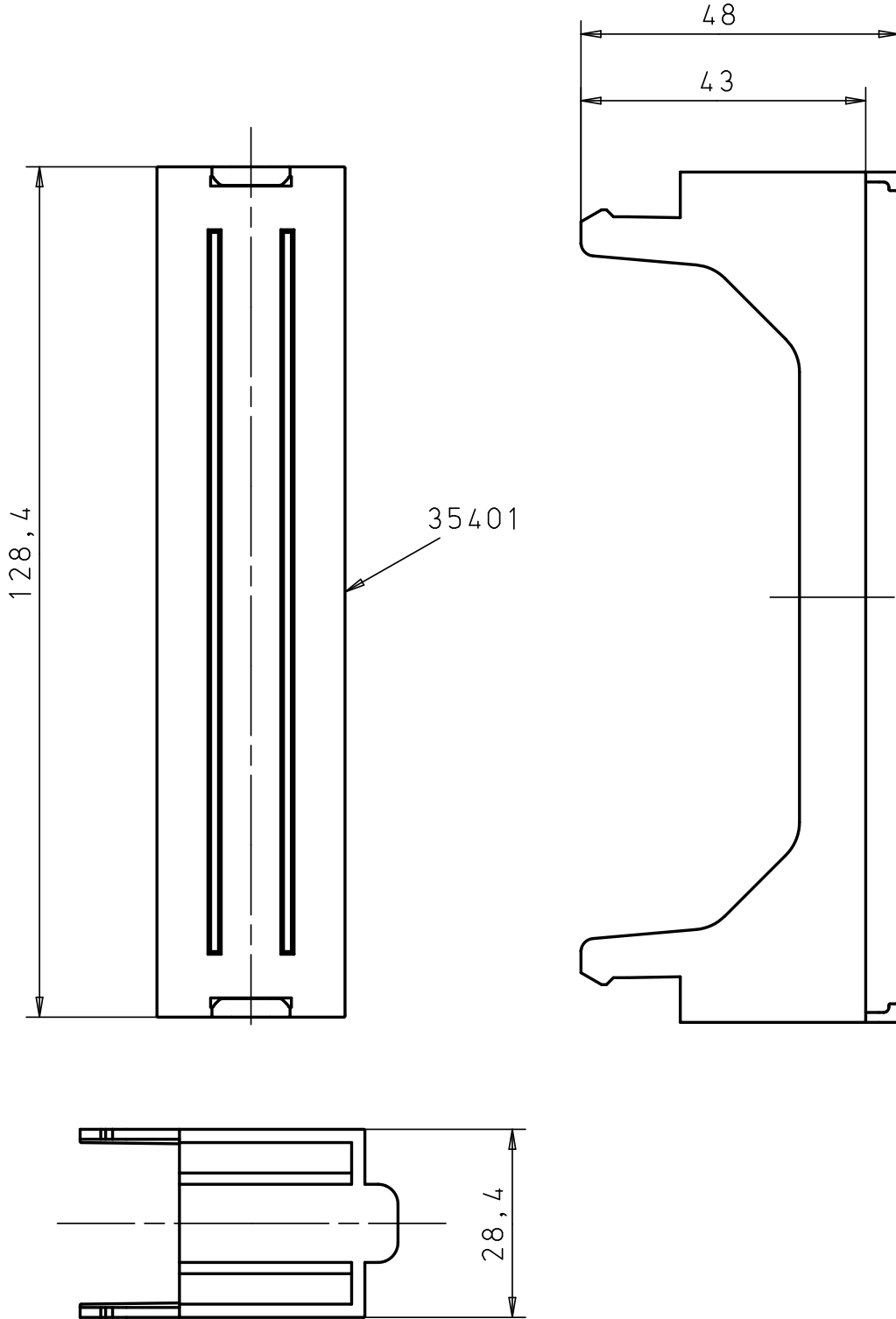





Wir behalten uns alle Rechte an diesem Dokument vor.
 Der Empfänger anerkennt dies und wird dieses Dokument
 nicht ohne unsere schriftliche Ermächtigung ganz oder
 teilweise Dritten zugänglich machen oder auszuschleichen
 Zweckes verwenden, zu dem es ihm übergeben worden ist.



Material		Toleranz				
Behandl		nach				
Farbe		letzte AE				
Bemerkungen	Gewicht	Dok.Nr	ZT 059.			
		Ers fuer				
Benennung <i>Blindabdeckung Global</i>	Mst <i>1:1</i>	Gez	22.03.2000	hg		
		Gepr	05.04.2000	Ma		
		Ges	05.04.2000	Ma		
 Reichle & De-Massari AG Binzstrasse 31 CH-8622 Wetzikon Telefon 01 933 81 11 Telefax 01 930 49 41	SB	ST	 Form	A4	Bl	1(1)
	Art Nr			<i>80145-7</i>		Index <i>a</i>
 Drawing 2D						