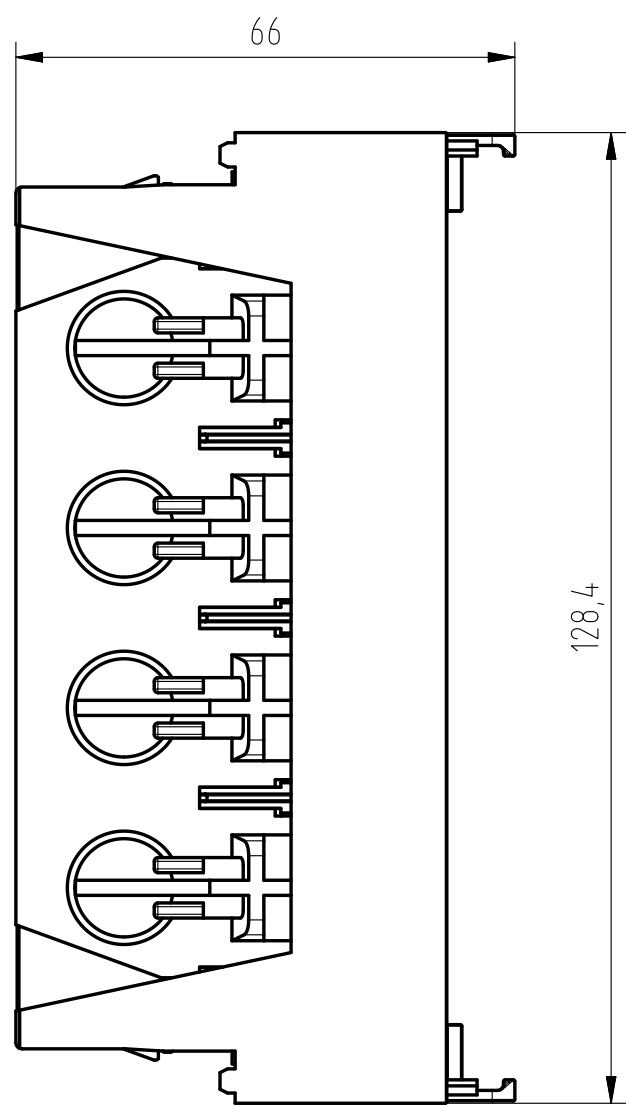
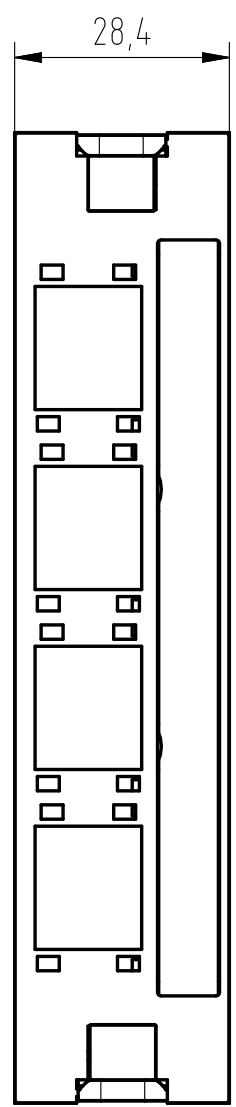
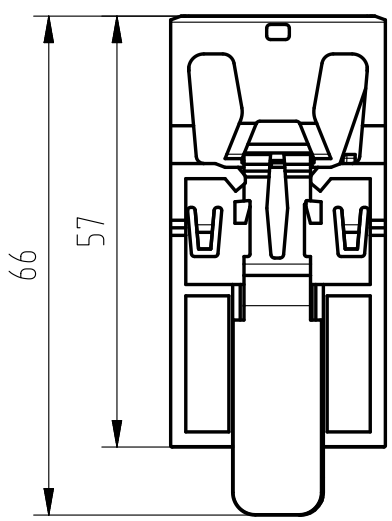




Wir behalten uns alle Rechte an diesem Dokument vor.
 Der Empfänger anerkennt dies und wird dieses Dokument
 nicht ohne unsere schriftliche Ermächtigung ganz oder
 teilweise Dritten zugänglich machen oder ausserhalb des
 Zweckes verwenden, zu dem es ihm uebergeben worden ist.

c

b

a



Material		Toleranz nach		
Behandl				
Farbe				
Benennung <i>Anschlussmodulträger</i> <i>Global ungeschirmt</i>	Mst	Gez	28.02.2008	Cp
		Frg	04.03.2008	Ma
 Reichle & De-Massari AG Binzstrasse 31 CH-8622 Weizikon Telefon +41 (0)44 933 81 11 Telefax +41 (0)44 930 49 41	Volumen			 Form
	Art Nr	35403	A3	
		35403_-7		Index D