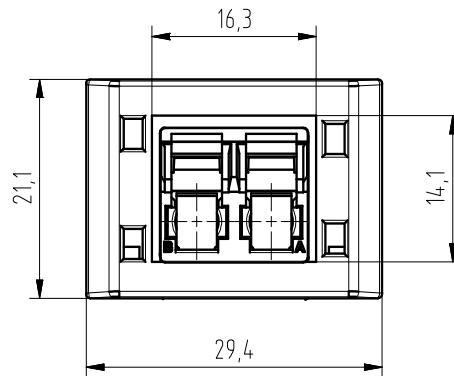
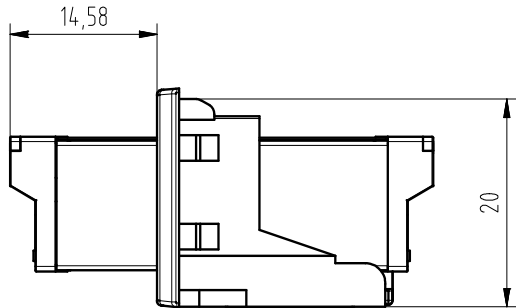
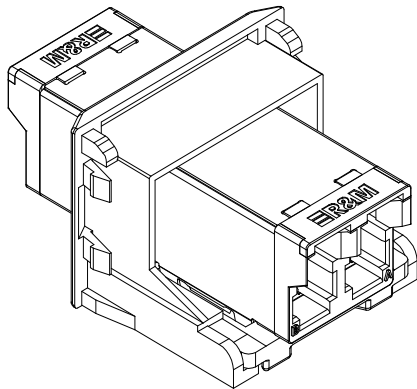
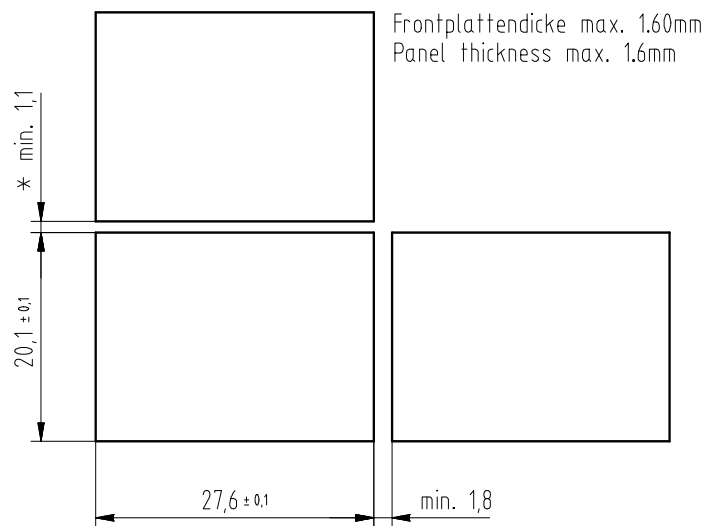
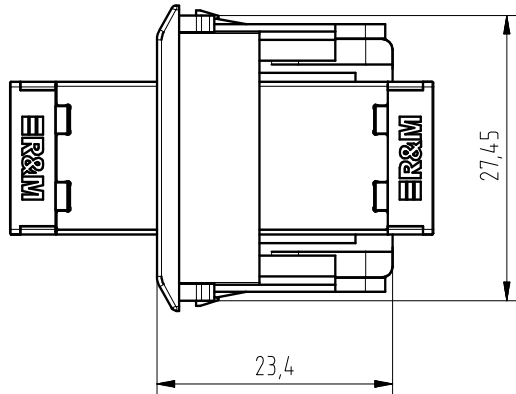
	<b>Adapter-LSHRJ-Modul Holder RJ45</b>			<b>Item Number:</b>	
	<b>Adapter-LSHRJ-Modulaufnahme RJ45</b>			<b>516474</b>	
Document status:	<b>EngReleased</b>	Prep: <b>Sch</b>	Date: <b>17.11.2011</b>	Revision:	<b>A</b>
Department:	<b>CGE</b>	Appr: <b>Sr</b>	Date: <b>23.12.2011</b>	Page:	<b>1/1</b>
Document type:	<b>_07 Customer Drawing-Datasheet</b>				



Ausschnitt / cutout



516217

\* Entspricht dem minimalen technischen Abstand.  
ACHTUNG bei Platzierung der Ausschnitte auf Steckerzugänglichkeit achten.  
Corresponds to the minimum technical distance.  
ATTENTION: look for connector accessibility when placing the cut-outs.