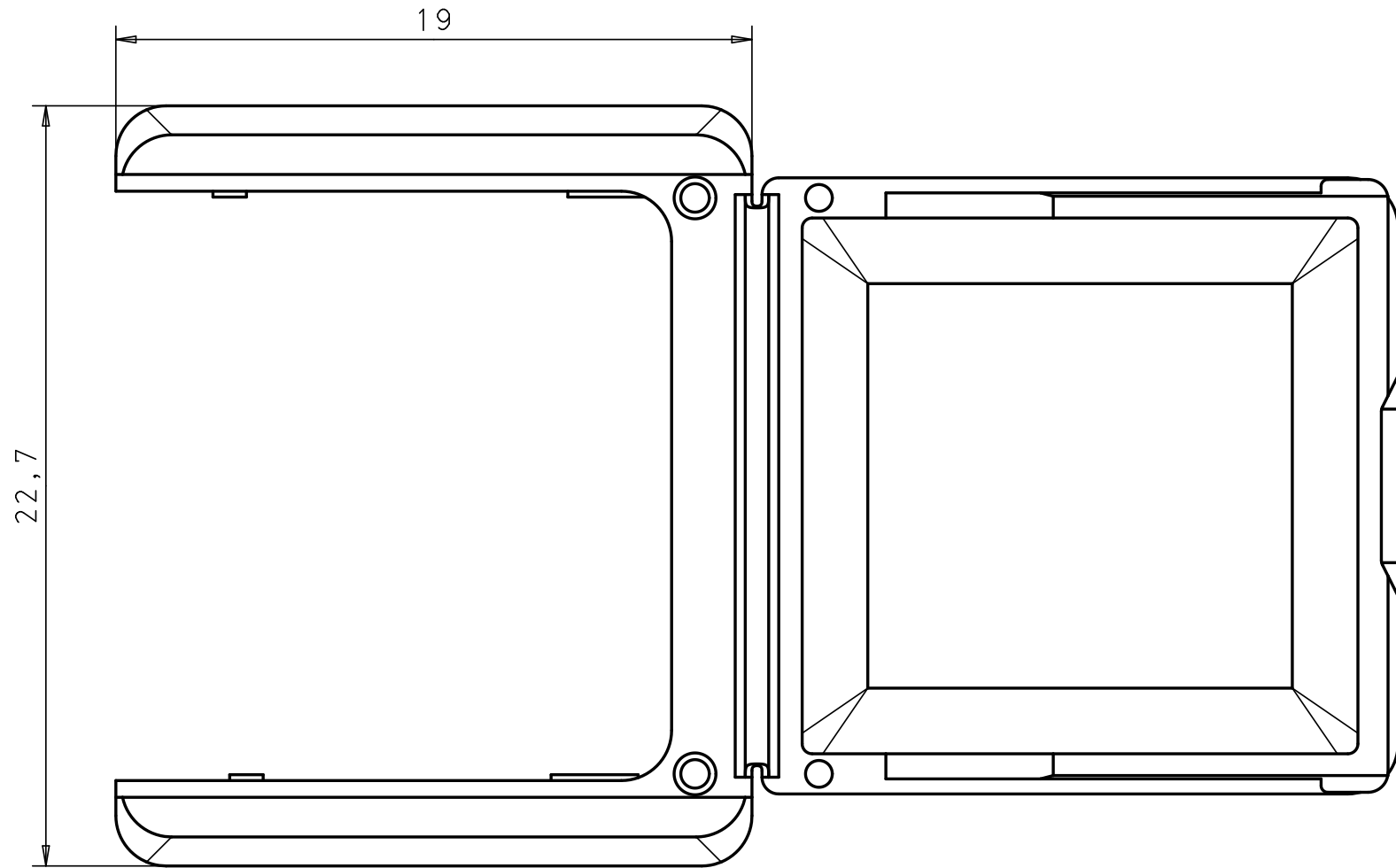


M 2:1



--	Elfenbein	11K9804
--	Orange	11K9800
305693	weiss	11K9798
305692	violett	11K9801
305691	rot	11K9802
305690	grün	11K9799
305689	grau	11K9803
305688	gelb	11K9797
305687	braun	--
305686	blau	11K9796
305685	Anthrazit	
Art.Nr. R&M	Farbe	Art.Nr. IBM

Material	PP	Toleranz			
Behandl		nach			
Farbe		letzte AE			
Bemerkungen	Gewicht	Dok.Nr	ZT 059.		
		Ers fuer			
Benennung	Mst	Gez	17.03.2003	Mug	
Hinged Dust Covers	5:1	Gepr	17.03.2003	Ma	
		Ges	17.03.2003	Ma	
	SB	ST	Form	A3	Bl 1(1)
	Art Nr		80190-7		Index
					Version
					a

R&M Raichle & De-Massari AG
 Binzstrasse 31
 CH-8622 Wolziken
 Telefon 01 933 81 11
 Telefax 01 930 49 41

Wir behalten uns alle Rechte an diesem Dokument vor.
 Der Empfänger anerkennt dies und wird dieses Dokument
 nicht ohne unsere schriftliche Ermächtigung ganz oder
 teilweise Dritten zugänglich machen oder ausserhalb des
 Zweckes verwenden, zu dem es ihm uebergeben worden ist.

c

b

a