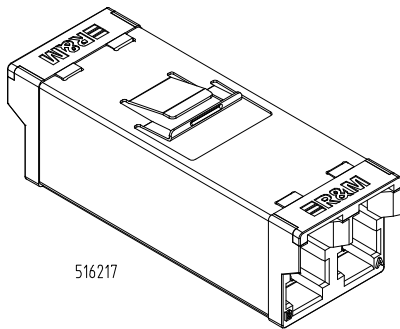
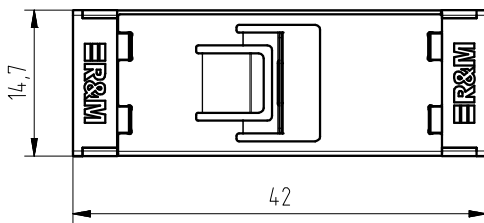
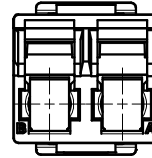
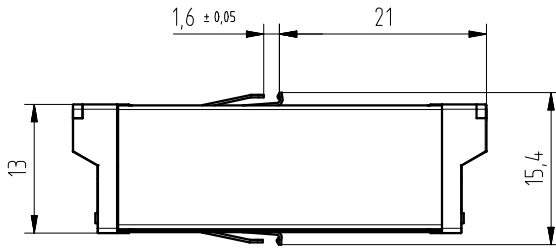
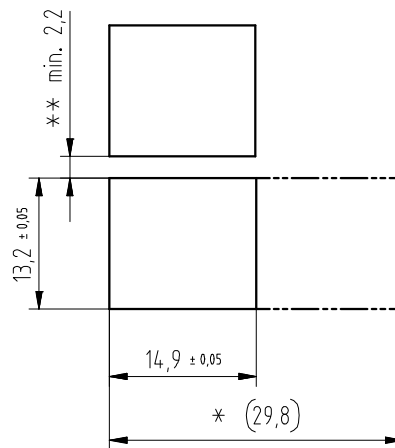
	Adapter-LSHRJ-Snap variant			Item Number:	
	Kupplung-LSHRJ-Schnapp Variante			516470	
Document status:	EngReleased	Prep: Sch	Date: 17.11.2011	Revision:	A
Department:	CGE	Appr: Sr	Date: 23.12.2011	Page:	1/1
Document type:	_07 Customer Drawing-Datasheet				



516217

Frontplattendicke 1.60 ± 0.05
Panel thickness 1.60 ± 0.05

Ausschnitt / cutout



* Anzahl Kupplungen x 14.9mm 0/+0.20
numbers of adapter x 14.9mm 0/+0.20

** Entspricht dem minimalen technischen Abstand.
ACHTUNG bei Platzierung der Ausschnitte auf
Steckerzugänglichkeit achten.
Corresponds to the minimum technical distance.
ATTENTION: look for connector accessibility
when placing the cut-outs.