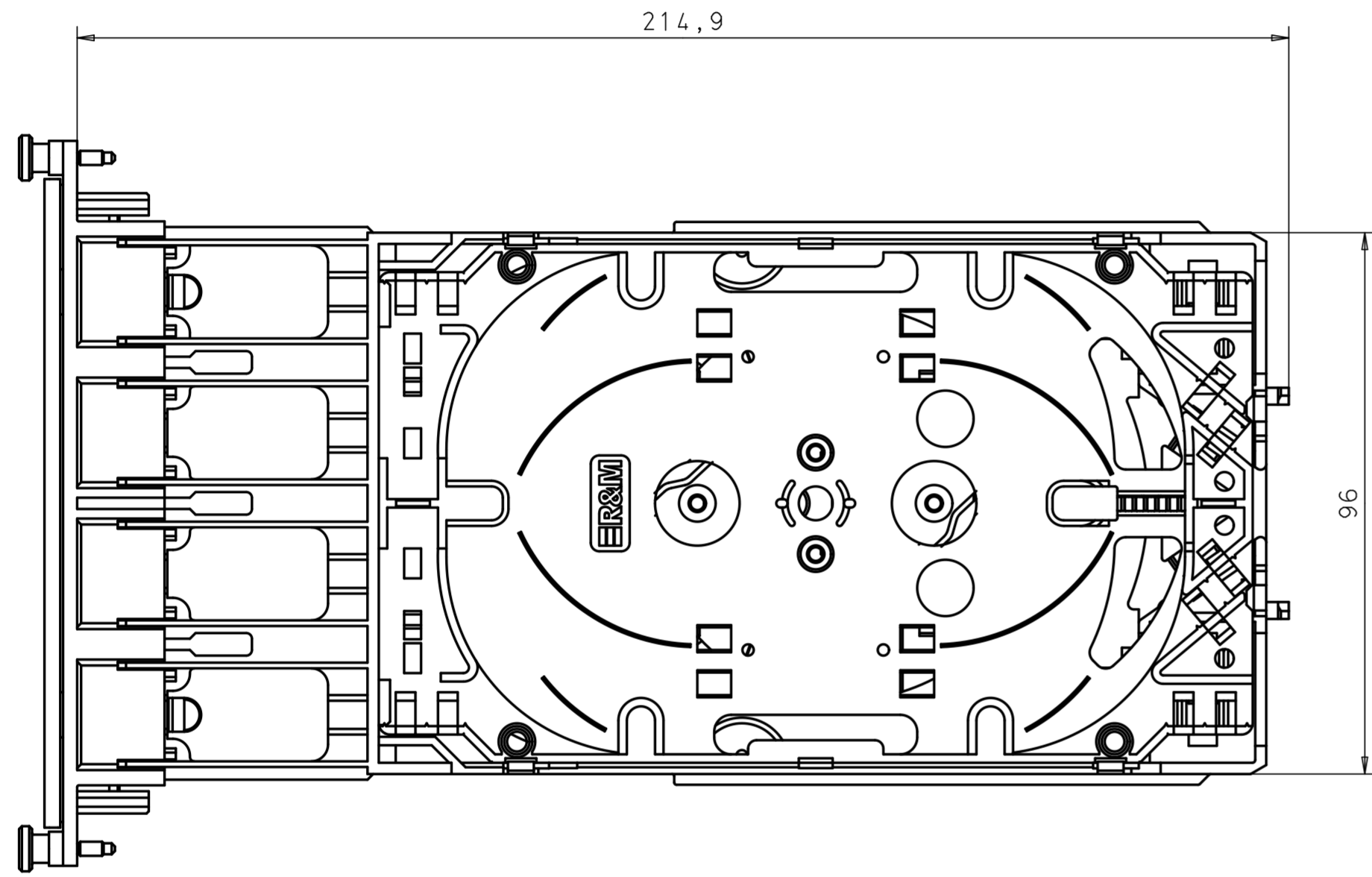
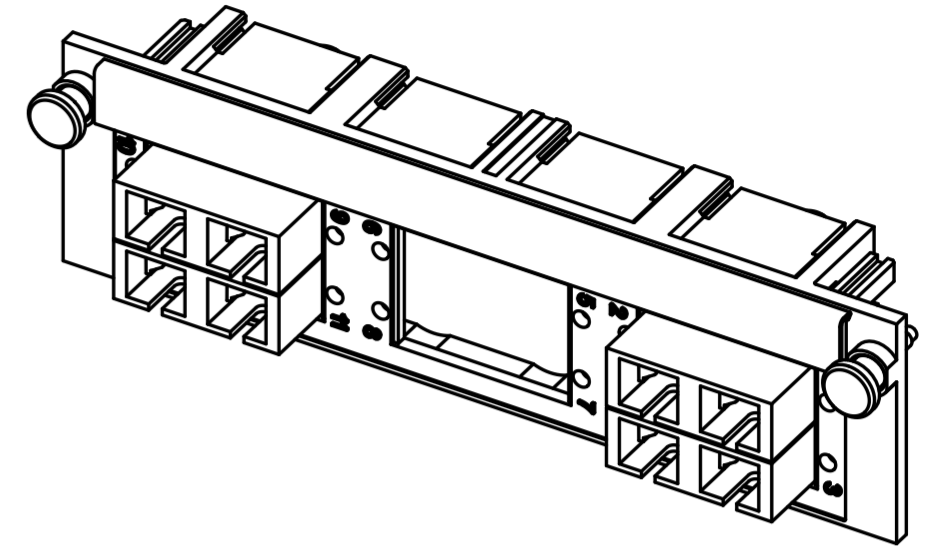
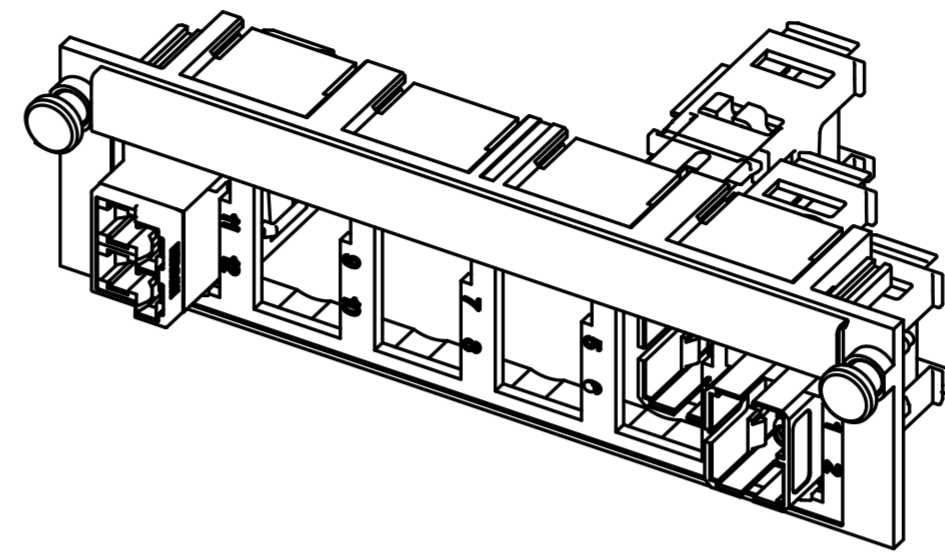


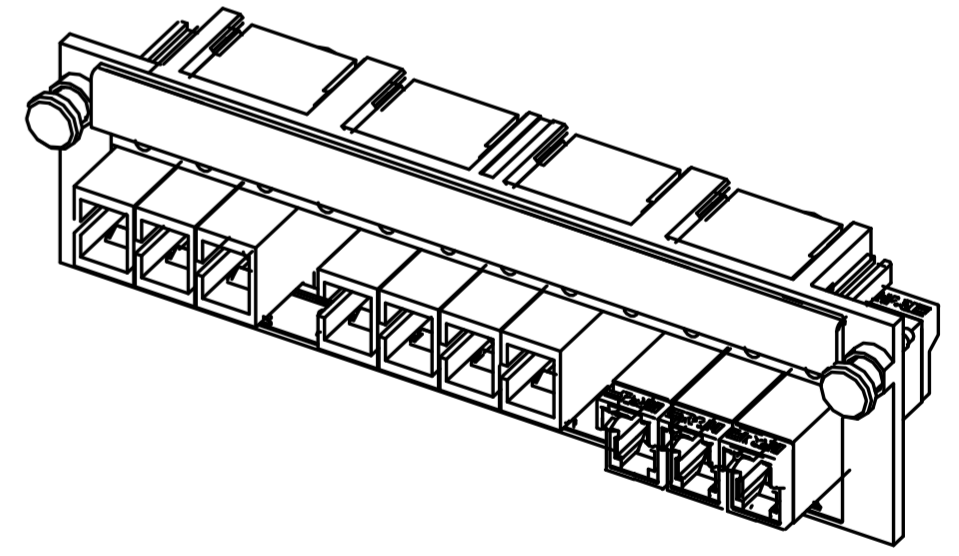
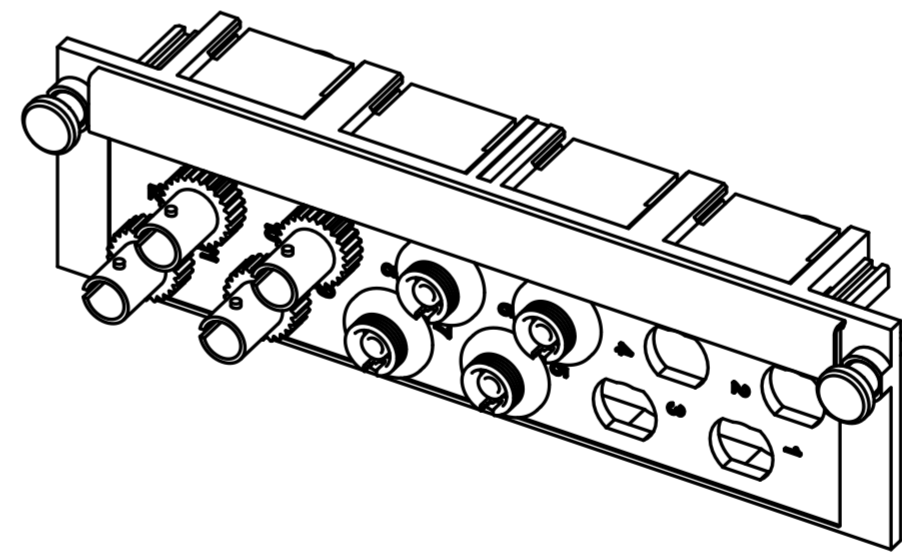
Frontplatte LSHRJ/SCRJ

Frontplatte SC-Duplex



Frontplatte ST/FC

Frontplatte SC/LSH/LC



Mir behalten uns alle Rechte an diesem Dokument vor. Die Weitergabe oder die Nachverbreitung dieses Dokuments ist ohne unsere schriftliche Ermächtigung ganz oder teilweise Dritten zugänglich machen oder auszuleihen des Zweckes verwenden, zu dem es Ihnen übergeben worden ist.

Material				Toleranz			
Behandl				nach			
Farbe				letzte AE			
Bemerkungen			Gewicht	Dok.Nr	ZT 059.		
				Ers fuer			
Benennung	Fiber-Modul			Mst	Gez	06.02.2007	Ros
				1:1	Gepr	31.07.2007	Tm
					Ges	31.07.2007	Ps
				SB	LWL	Form	A2 BI 111)
				Art Nr	70664-7		Index Version
						a	

