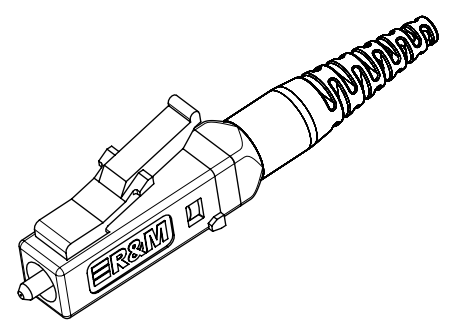
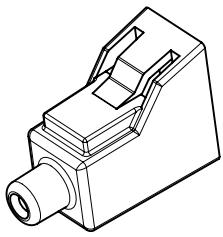
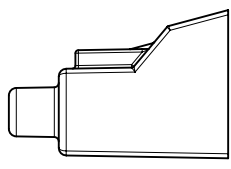
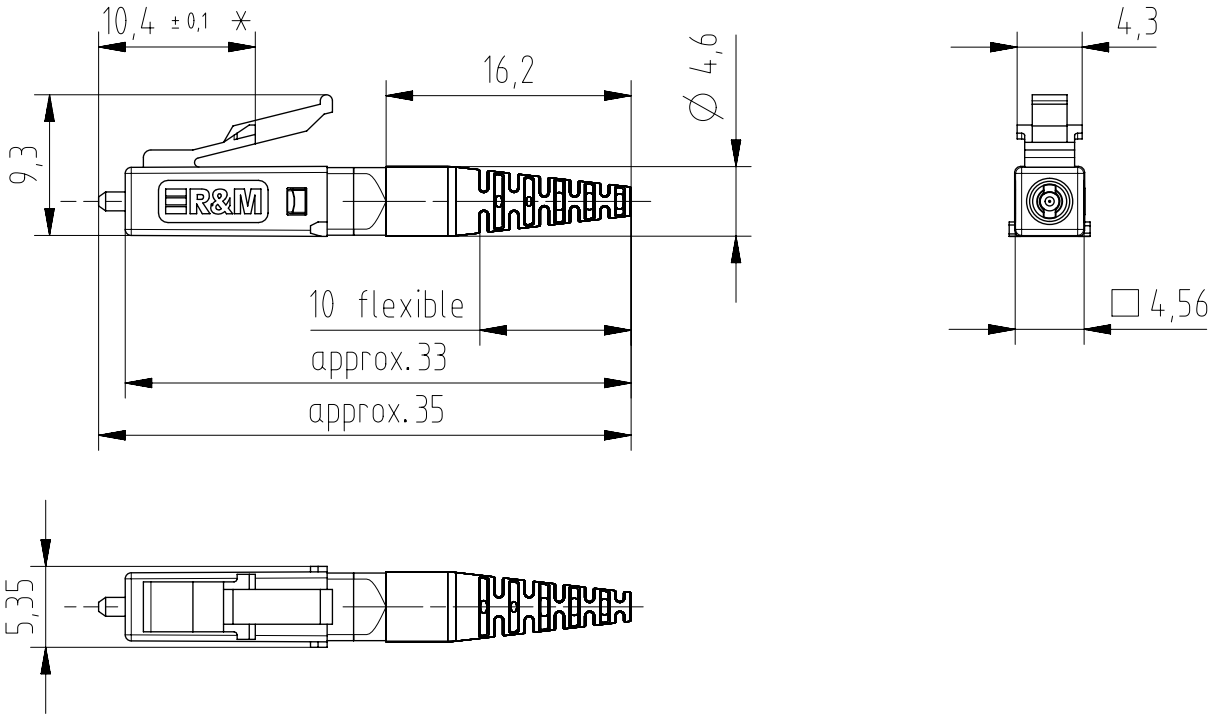



We reserve all rights to this document. The recipient acknowledge this and shall not without our written consent disclose them to any third party and be used for the indicated purpose only.



- * Distanz zwischen mechanischer und optischer Bezugsebene (Faserachse)
- * Distance between mechanical and optical reference plane (fibre axis)

Object <i>Connector-LC-pigtail</i> <i>Stecker-LC-pigtail</i>	Scale	Prep.	04.03.2019		Vs
	<i>2:1</i>	Appr.			
 Reichle & De-Massari AG www.rdm.com	-07 Customer Drawing	Form	A4	Page	
	ID No.	2000269			
Departm.	000	2000269_-07			Rev. B

Wir behalten uns alle Rechte an diesem Dokument vor. Der Empfänger anerkennt dies und wird dieses Dokument nicht ohne unsere schriftliche Ermächtigung ganz oder teilweise Dritten zugänglich machen oder ausserhalb des Zweckes verwenden, zu dem es ihm uebergeben worden ist.