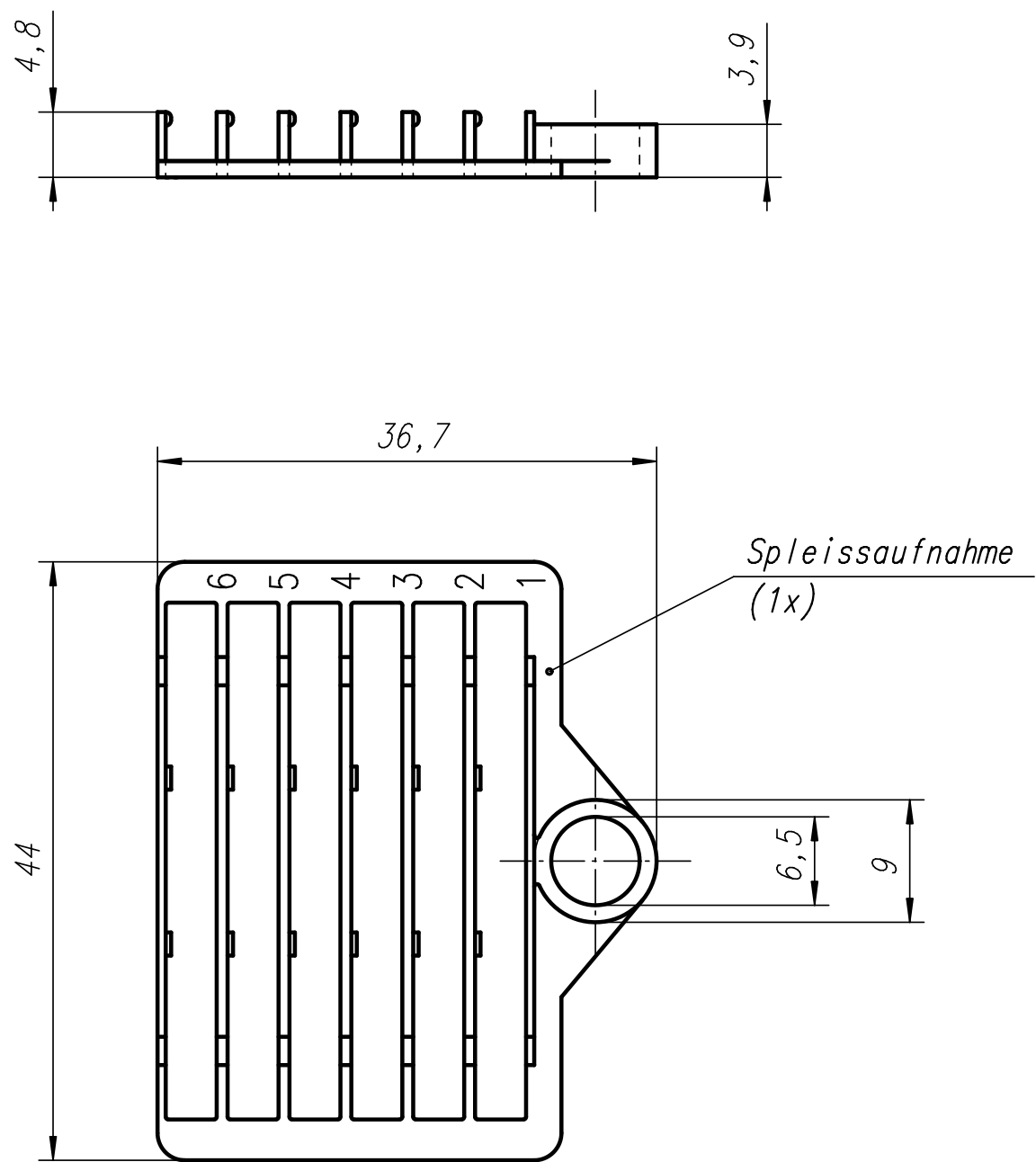

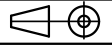


Wir behalten uns alle Rechte an diesem Dokument vor.
 Der Empfänger anerkennt dies und wird dieses Dokument
 nicht ohne unsere schriftliche Ermächtigung ganz oder
 teilweise Dritten zugänglich machen oder ausserhalb des
 Zweckes verwenden, zu dem es ihm übergeben worden ist.



zusätzlich dazu:
 1 Flachkopf-Schraube M3x6
 1 Kassettschraube

Bemerkungen	letzte AE		31.08.1998				
	Dok.Nr	TE 059. 4113	mr				
Benennung <i>Spleisskamm 3M</i> <i>für mech.Spleiss</i>	Ers für						
	Mst 2:1	Gez	28.08.1992	mr			
		Gepr	11.12.1992	Mi			
		Ges	15.12.1992	Ra			
 <small>Reichle+De-Massari AG Binzstrasse 31 CH-8622 Metzikon Telefon 01/933 81 11 Telefax 01/930 49 41</small>	SB	LWL	 4559-7	Form	A4	BI	1/1
	Ref Nr	R30042		Index c			
	Dos	4559-7					