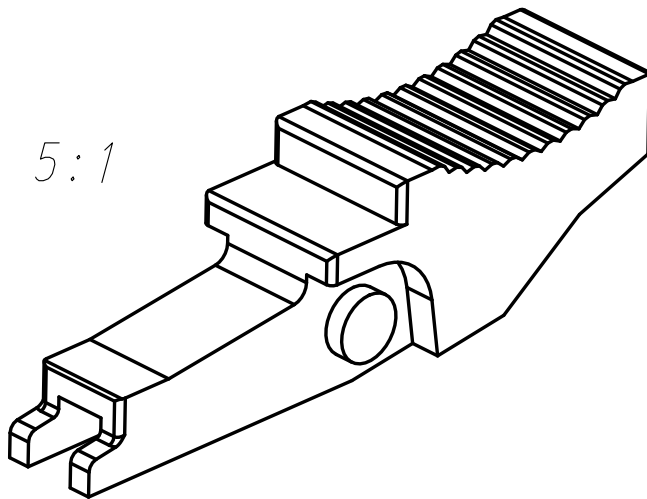
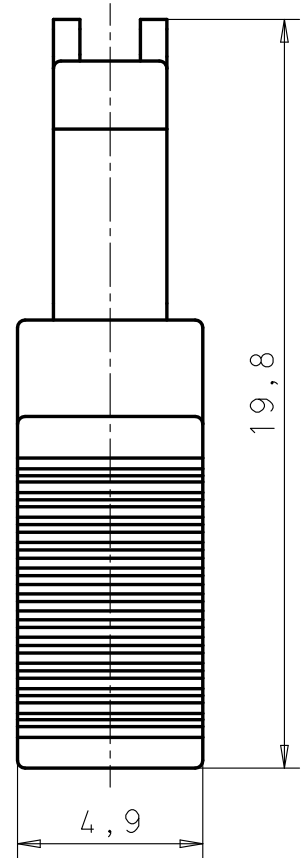
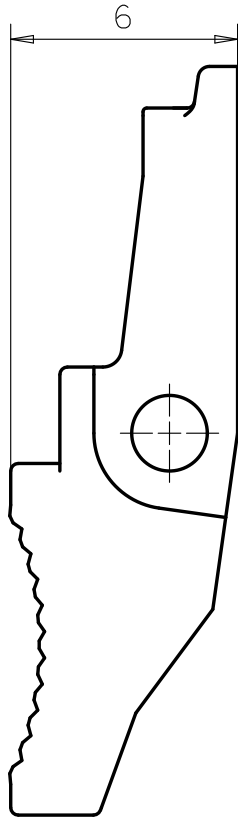


Wir behalten uns alle Rechte an diesem Dokument vor.
 Der Empfänger anerkennt dies und wird dieses Dokument
 nicht ohne unsere schriftliche Ermächtigung ganz oder
 teilweise Dritten zugänglich machen, oder ausserhalb des
 Zweckes verwenden, zu dem es ihm übergeben worden ist.



Material	>PBT-GF10< Crastin SK641FR			Toleranz nach	DIN 16901-130		
Behandl							
Farbe							
Benennung	Hebel LSH Stecker F0			Mst	Gez	19.11.2007	Eo
				5:1	Frg	20.11.2007	Sr
R&M Reichle & De-Massari AG Binzstrasse 31 CH-8622 Wetzikon Telefon +41 (0)44 933 81 11 Telefax +41 (0)44 930 49 41	Volumen	244,2 mm ³			Form	A4	Bl
	Art Nr	503308			503308_-7		