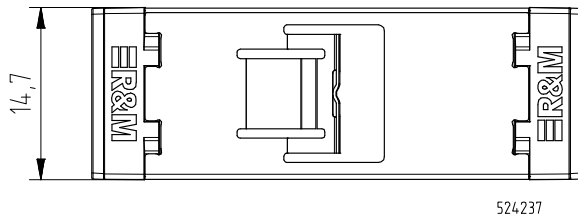
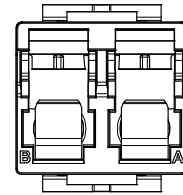
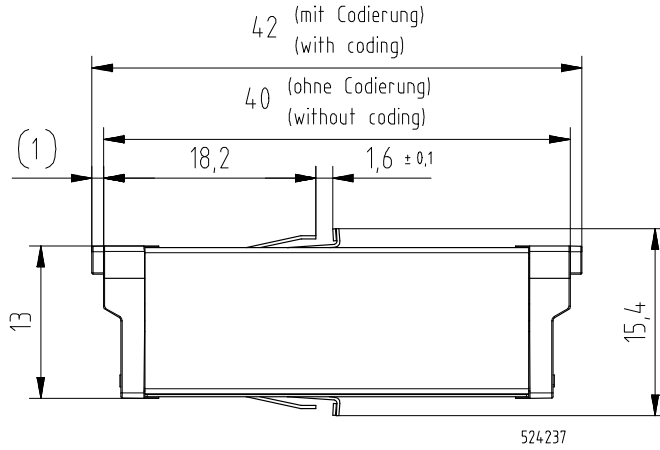
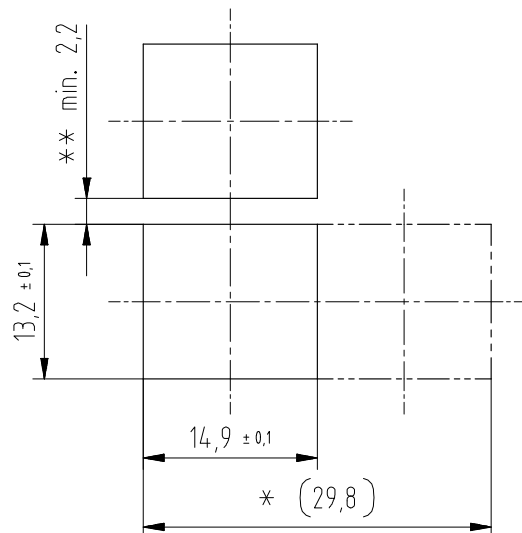
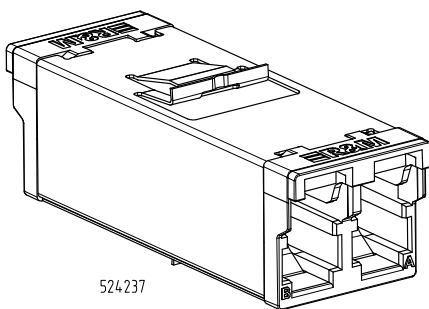
	Adapter-LSHRJ-Snap variant			Item Number:
	Kupplung-LSHRJ-Schnapp Variante			2000129
Document status:	EngReleased	Prep: Mz	Date: 16.07.2015	Revision: A
Department:	000	Appr:	Date:	Page: 1/1
Document type:	_07 Customer Drawing-Datasheet			



Ausschnitt
Cutout



- * Anzahl Kupplungen x 14,9mm +0,20/0
- * numbers of adapter x 14,9mm +0,20/0

Frontplattendicke 1,60 ± 0,1
Panel thickness 1,60 ± 0,1

- ** Entspricht dem minimalen technischen Abstand.
ACHTUNG bei Platzierung der Ausschnitte auf
Steckerzugänglichkeit achten.
- ** Corresponds to the minimum technical distance.
ATTENTION look for connector accessibility
when placing the cut-outs