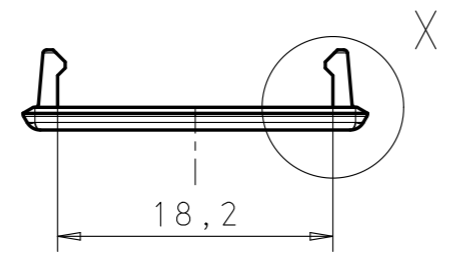
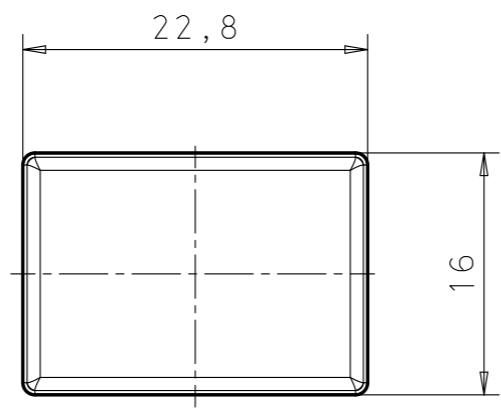
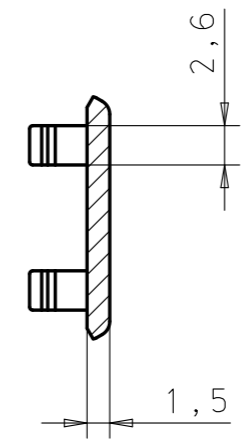
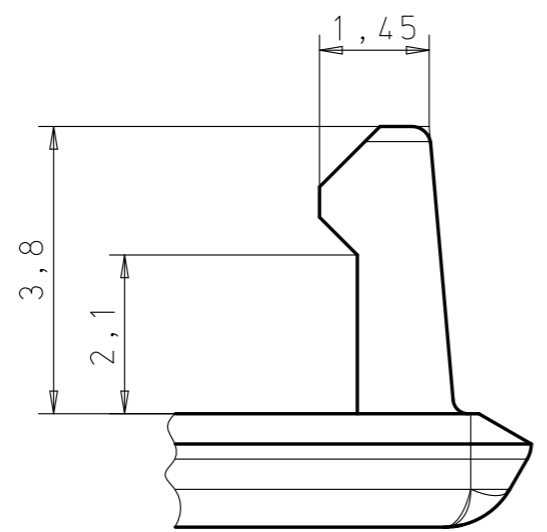


We reserve all rights to this document. The recipient acknowledge this and shall not without our written consent disclose them to any third party and be used for the indicated purpose only.

Mir behalten uns alle Rechte an diesem Dokument vor. Der Empfänger anerkennt dies und wird dieses Dokument nicht ohne unsere schriftliche Ermächtigung ganz oder teilweise Dritten zugänglich machen oder ausserhalb des Zweckes verwenden, zu dem es ihm uebergaben worden ist.



X (10:1)



Lieferantencode in Absprache mit R&M  
sourcecode upon agreement with R&M

<b>Material</b>	see table	<b>Tolerance to</b>	DIN EN 16901-130		
<b>Treatm.</b>	see table				
<b>Colour</b>	see table	<b>Scale</b> 2:1	<b>Prep.</b>	01.12.2009	<b>Mal</b>
<b>Object</b>	Blind Cover-RJ45-Modular-universal Blindabdeckung-RJ45 Modular-universal		<b>Appr.</b>	04.12.2009	<b>Sr</b>
<b>R&amp;M</b>	Reichle & De-Massari AG Binzstrasse 31 CH-8622 Weizikon Telefon +41 (0)44 933 81 11 Telefax +41 (0)44 930 49 41		<b>Form</b>	A3	<b>Page</b>
<b>Volume</b>		510540_-07			<b>Rev.</b> A
<b>ID No.</b>	see table				
<b>Dept.</b>	CGE				