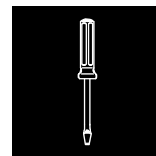


# Installationsanleitung Codierung RJ45

## Installation guide codage RJ45

### Instructions de montage Encoding RJ45



#### Passend für:

- R&M geschirmt/ungeschirmt (direkt montierbar) ❶
- DDK + AMP geschirmt/ungeschirmt
- Hirose geschirmt mit Hirose Knickschutztülle ❷
- Hirose ungeschirmt
- Stewart geschirmt mit Stewart-Tülle 13,5 mm ❸
- Stewart ungeschirmt

#### Prévu pour:

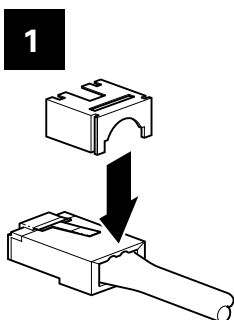
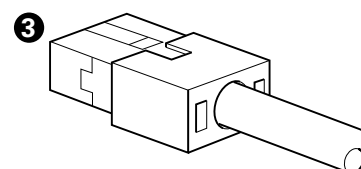
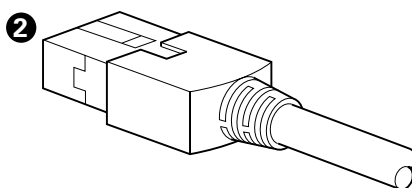
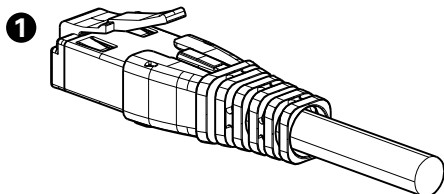
- R&M blindé/non blindé (montage direct) ❶
- DDK + AMP blindé/non blindé
- Hirose blindé avec Hirose douille anti-coude ❷
- Hirose non blindé
- Stewart blindé avec douille Stewart 13,5 mm ❸
- Stewart non blindé

#### Adatto per:

- R&M schermato/non schermato (montaggio diretto) ❶
- DDK + AMP schermato/non schermato ❷
- Hirose, schermato con guaina antipiega Hirose ❸
- Hirose non schermato
- Stewart schermato con guaina isolante 13,5 mm
- Stewart non schermato

#### Suitable for:

- R&M screened/unscreened (direct mounting) ❶
- DDK + AMP screened/unscreened ❷
- Hirose screened with Hirose housing ❸
- Hirose unscreened
- Stewart screened with 13,5 mm Stewart housing
- Stewart unscreened



#### nur bei:

- DDK + AMP geschirmt + ungeschirmt
- Hirose + Stewart ungeschirmt

#### seulement chez:

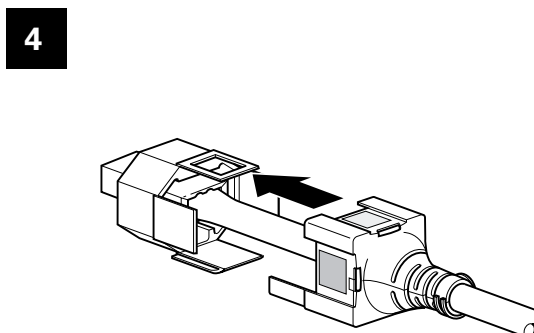
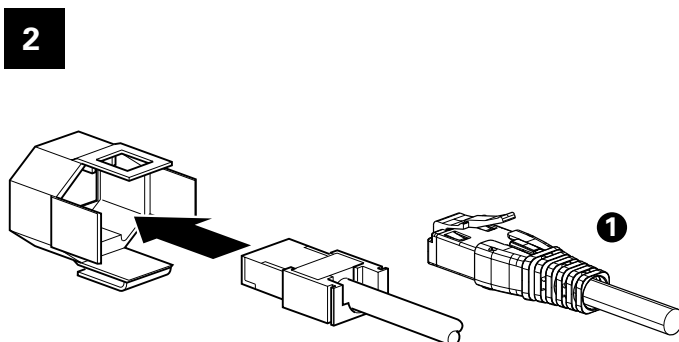
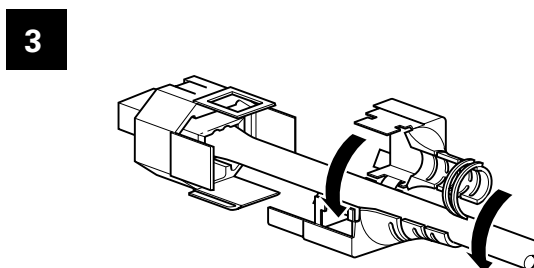
- DDK + AMP blindé/non blindé
- Hirose et Stewart non blindés

#### solo per:

- DDK + AMP schermato + non schermato
- Hirose + Stewart non schermato

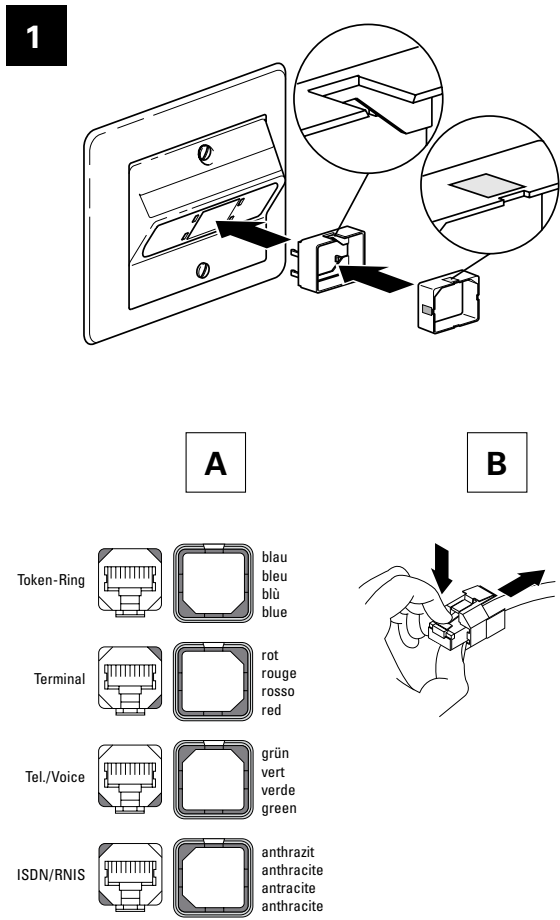
#### only for:

- DDK + AMP screened + unscreened
- Hirose + Stewart unscreened

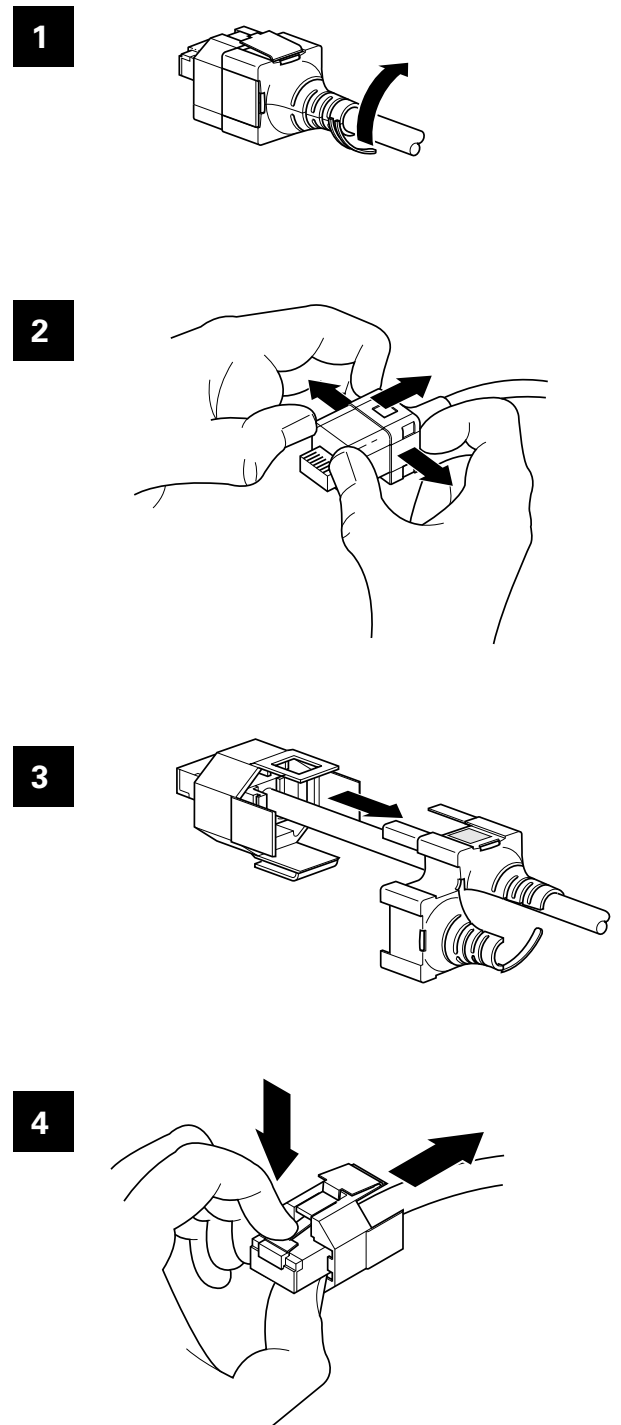


A = Codierung anthrazit/Codage anthracite/Codifica antracite/Encoding anthracite  
 B = Codierung weiss/Codage blanc/Codifica bianco/Encoding white

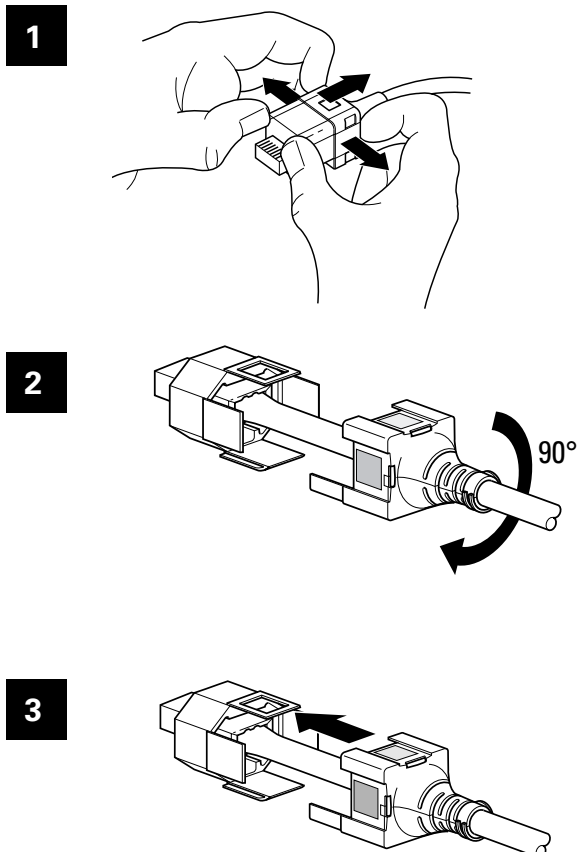
### Dose/Prise/Presse/Socket



### Demontage/Démontage Smontaggio/Disassembly



### Umcodieren/Transcodage Ricodificare/Code conversion



#### Headquarters

**Switzerland**  
 Reichle & De-Massari AG  
 Binzstrasse 32  
 CHE-8620 Wetzikon  
 Telephone HQ +41 (0)44 933 81 11  
 Telefax HQ +41 (0)44 930 49 41  
 E-Mail info@rdm.ch

[www.rdm.com](http://www.rdm.com)

