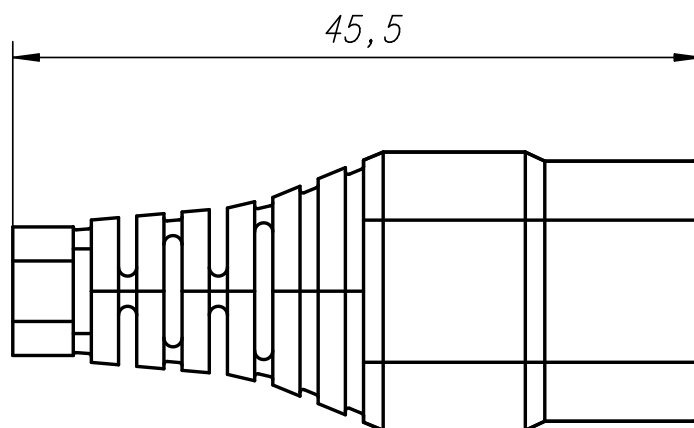
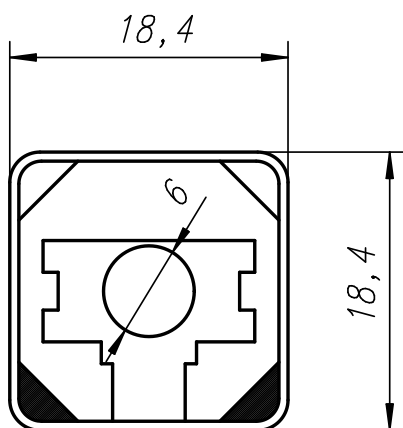
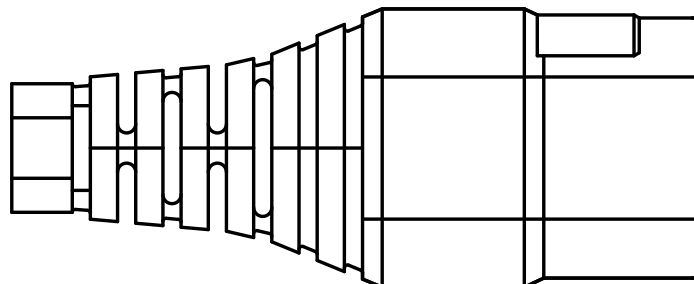
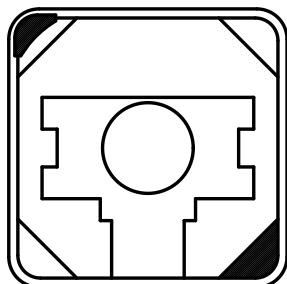


## Variante A


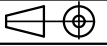


## Variante B



Verwendung für DDK, AMP, Hirose und Stewart RJ45 Stecker

Var. B	R25677	weiss
Var. A	R25432	anthrazit
	Art. Nr.	Farbe

Bemerkungen	letzte AE		18.04.1995	
	Dok.Nr		TE 059.2157	Tg
Benennung <i>Codierung für RJ45 Stecker</i> Kundenzeichnung Freenet	Ers für			
	Mst 2:1	Gez	30.03.1993	ks
		Gepr	07.04.1993	Sn
		Ges	07.04.1993	Sn
 Reichle+De-Massari AG Binzstrasse 31 CH-8622 Weizikon Telefon 01/933 81 11 Telefax 01/930 49 41	SB	Freenet		 Form A4 BI 1/1 1329-7 Index c
	Ref Nr	siehe Tabelle		
	Dos	1329-7		