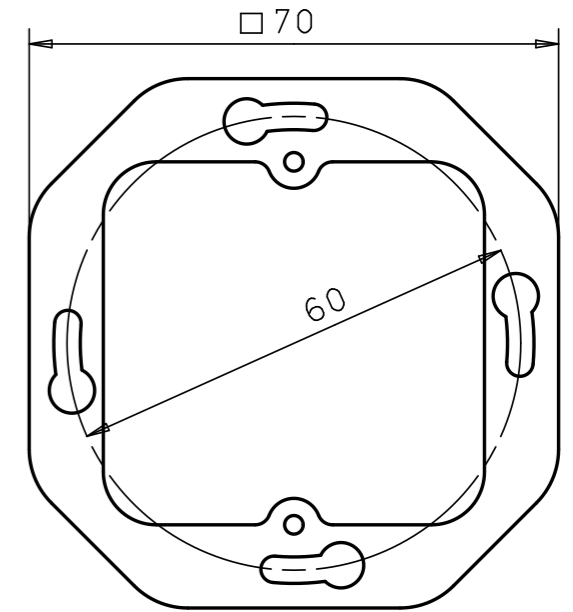
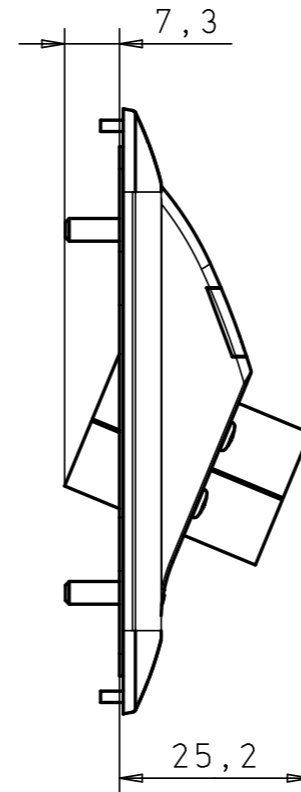
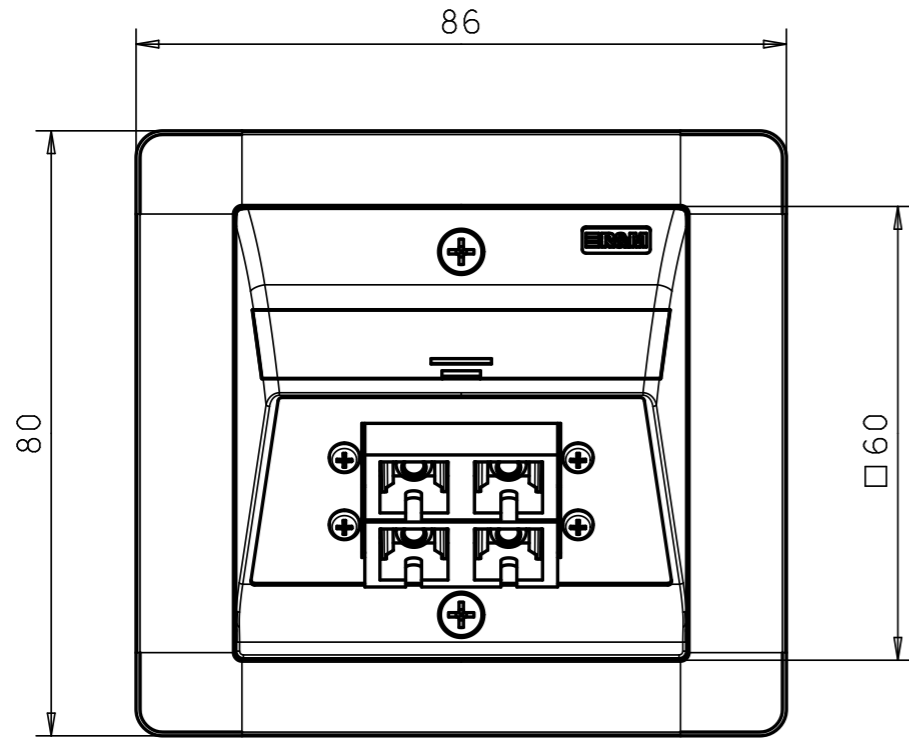
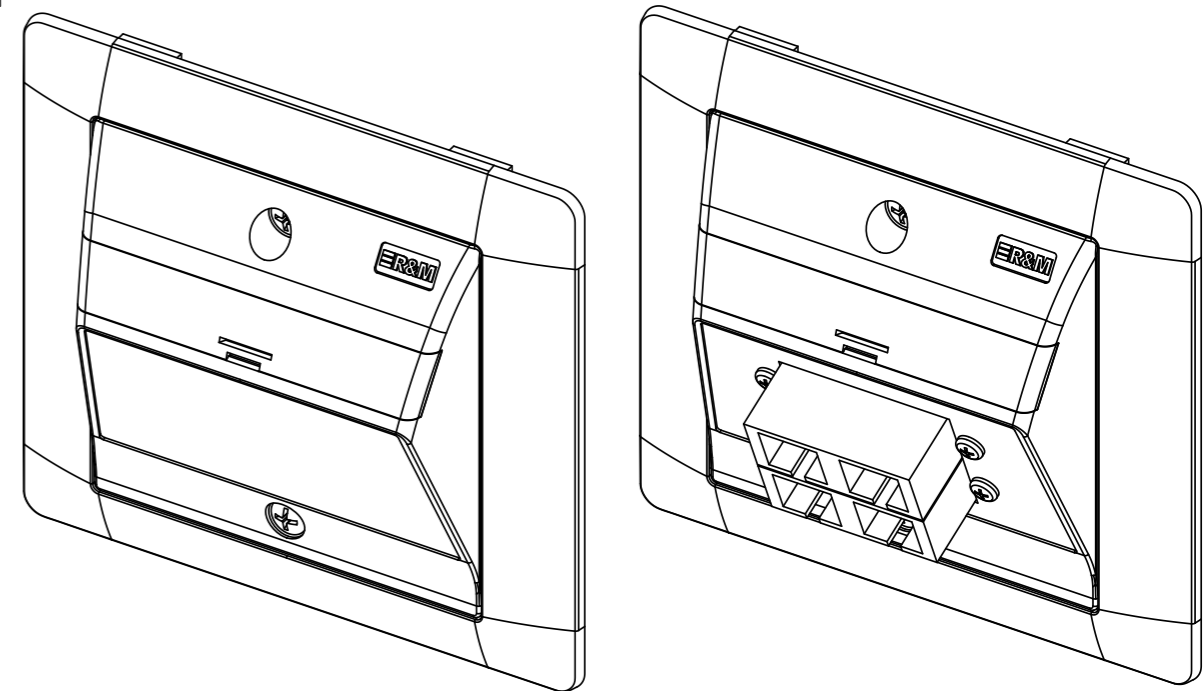
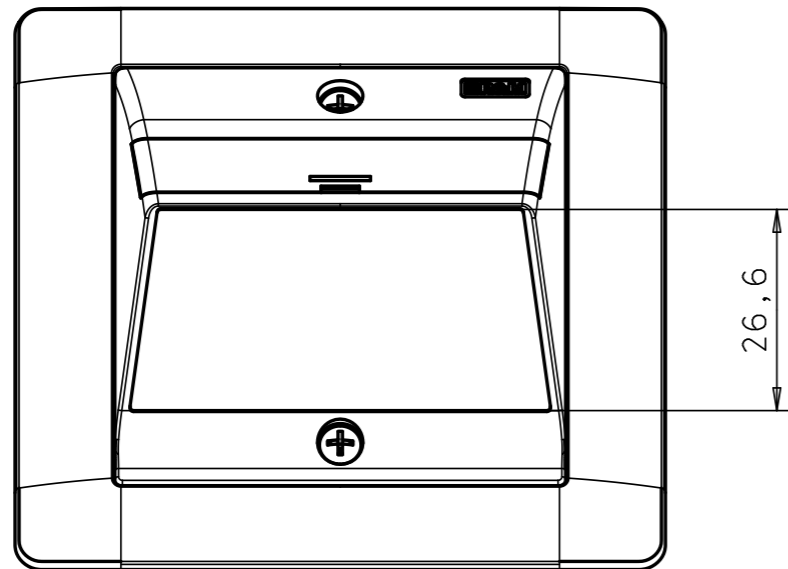


DM Frame Global 2xSC-duz



FM Frame Global blind



Wir behalten uns alle Rechte an diesem Dokument vor. Der Empfänger anerkennt dies und wird dieses Dokument nicht ohne unsere schriftliche Ermächtigung ganz oder teilweise Dritten zugänglich machen oder ausserhalb des Zweckes verwenden, zu dem es ihm übergeben worden ist.

Material				Toleranz			
Behandl				nach			
Farbe				letzte AE			
Bemerkungen	Volumen	Dok.Nr	ZT 059..				
		Ers fuer					
Benennung	Mst	Gez	20.03.2007	Pg			
DM Frame Global 2xSC-duz	1:1	Gepr	21.03.2007	Rv			
		Ges	21.03.2007	Sei			
Reichle & De-Massari AG Binzstrasse 31 CH-8622 Wetzikon Telefon 044 933 81 11 Telefax 044 930 49 41	SB	ST	Form	A3	Bl	1/1	
	Art Nr			80597-7	Index	Version	a