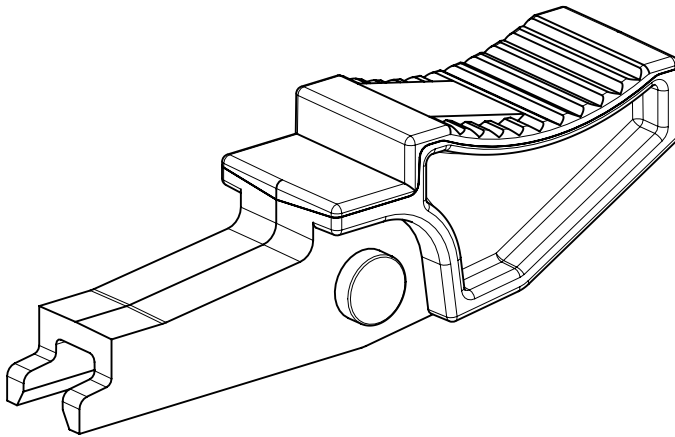
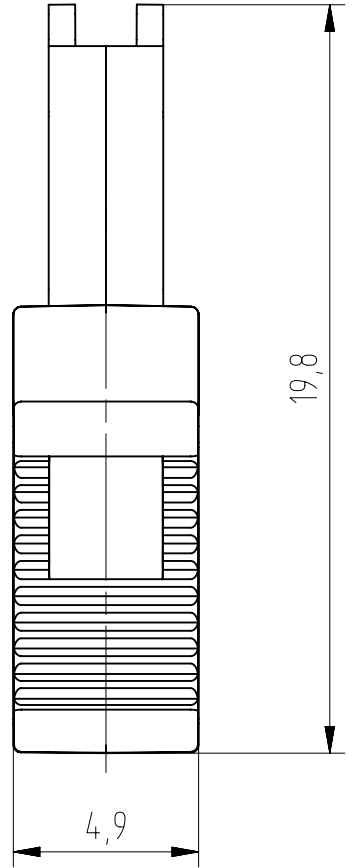
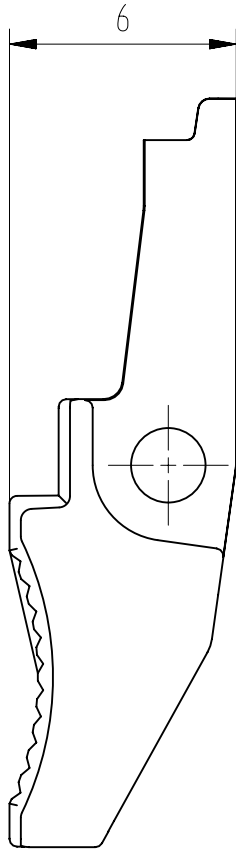


We reserve all rights to this document. The recipient acknowledge this and shall not, without our written consent disclose them to any third party and be used for the indicated purpose only.

Wir behalten uns alle Rechte an diesem Dokument vor. Der Empfänger anerkennt dies und wird dieses Dokument nicht ohne unsere schriftliche Ermächtigung ganz oder teilweise Dritten zugänglich machen oder ausserhalb des Zweckes verwenden, zu dem es ihm uebergaben worden ist.



Object
Lever-LSH-Connector
Hebel-LSH-Stecker

Scale	Prep.	03.03.2020	Nsz
Mst	Appr.	03.03.2020	Sr



_-07 Customer Drawing



Form	A4	Page	
------	----	------	--

ID No.	2000673
--------	---------

Departm.	000
----------	-----

2000673_-07		Rev.	A
-------------	--	------	---